

theben

EM 4 top2

4-Kanal-Erweiterungsmodul
für TR top2 RC

6490104



309430 02

Bestimmungsgemäße Verwendung

Das Modul EM top2 erweitert die Jahresschaltuhren TR 641 top2 RC, TR 642 top2 RC und TR 644 top2 RC um 4 Kanäle (C5–C8). Über eine DATA-Schnittstelle ist das Modul mit den Jahresschaltuhren verbunden. Das Gerät entspricht Typ 1 B nach IEC/EN 60730-1.

Sicherheitshinweise

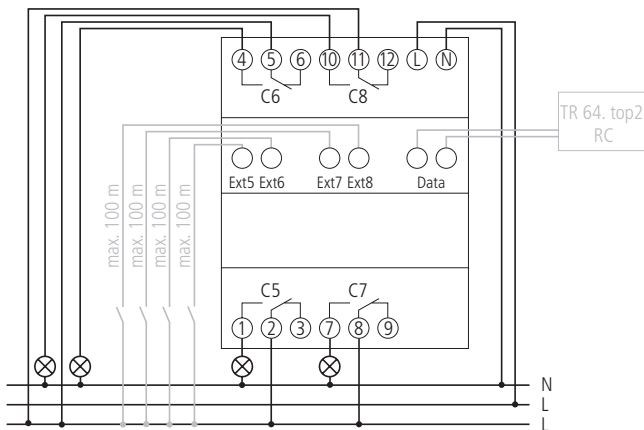


! WARNUNG

Lebensgefahr durch elektrischen Schlag oder Brand!

- Montage ausschließlich von Elektrofachkraft durchführen lassen!

EM 4 top2 anschließen



Die Versorgung an L und N ist gleich wie beim Grundgerät TR 64x top2 RC.

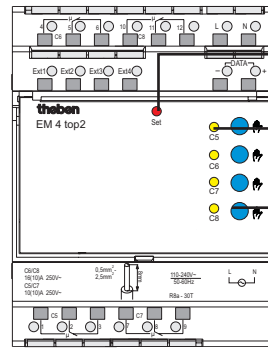
EM 4 top2 montieren

- Das Modul EM top2 ist für die Montage auf DIN-Hutschiene vorgesehen (nach EN 60715).
- Starke Störfelder können eine Störung der Uhr herbeiführen.



- Modul nicht montieren in der Nähe von induktiven Verbrauchern.
- Separate Leitung für Netzspannungsversorgung verlegen.
- Induktive Verbraucher entstoren.

Beschreibung



rote LED Set blinkt: eine Jahresschaltuhr TR top2 schickt Anfrage „Modul EM 4 zuweisen“ (einlernen)

gelbe LEDs leuchten: Kanäle C5–C8 sind ein

4 blaue Handtasten

EM 4 top2 „einlernen“

- In der Jahresschaltuhr im Menü **OPTIONEN** unter **ERWEITERUNGSMODUL EM4 MODUL EM4 ZUWEISEN** wählen.
An EM 4 top2 blinkt die LED Set.
- Mit der Taste C5 EM 4 top2 zuweisen. Die LED Set erlischt.

EM 4 top2 „auslernen“

- Alle 4 Handtasten von EM 4 top2 länger als 2 s drücken.
Die LED Set blinkt kurz, das Modul EM 4 ist ausgelernert (keiner Schaltuhr zugewiesen); EM 4 top2 kann nun einer neuen Jahresschaltuhr zugewiesen werden.

Handschtaltung

- Kanaltasten C5–C8 kurz drücken.

Dauerschaltung

- Kanaltasten C5–C8 lange (> 2 s) drücken.

Technische Daten

- Betriebsspannung: 110–240 V~, +10 %/-15 %
- Frequenz: 50–60 Hz
- Eigenverbrauch: typ. 7,5 VA
- Standby: typ. 2,8 W
- DATA-Bus: Busspannung: 18 V DC
- Schaltleistung: 16 (10) A (C6+C8), 10 (10) A (C5+C7)
- Zulässige Umgebungstemperatur: –30 °C ... +45 °C typisch, kurzzeitig +55 °C
- Schutzklasse: II nach EN 60730-1 bei bestimmungsgemäßer Montage
- Schutzart: IP 20 nach EN 60529
- Verschmutzungsgrad: 2
- Bemessungsstoßspannung: 4 kV
- Stromspeisung am DATA-Bus: 100 mA
(maximaler Strom am DATA-Bus: 500 mA)

Serviceadresse

Theben AG
Hohenbergstr. 32
72401 Haigerloch
DEUTSCHLAND
Fon +49 7474 692-0
Fax +49 7474 692-150

Hotline

Fon +49 7474 692-369
Fax +49 7474 692-207
hotline@theben.de
Addresses, telephone numbers etc.
www.theben.de