



TA 4 S DALI-2

4960094



⚡ WARNUNG (DE)

Lebensgefahr durch elektrischen Schlag oder Brand!

- Montage ausschließlich von Elektrofachkraft durchführen lassen!
- Vor Montage/Demontage Netzspannung freischalten!
- Ausführliches Handbuch im Internet beachten!

⚡ WARNING (EN)

Danger of death through electric shock or fire!

- Installation should only be carried out by a professional electrician!
- Disconnect the mains power supply prior to installation and/or disassembly!
- Note detailed operating manual on the internet!

⚡ AVERTISSEMENT (FR)

Danger de mort, risque d'électrocution et d'incendie!

- Le montage doit être effectué exclusivement par un électricien spécialisé!
- Désactiver la tension réseau avant le montage/le démontage !
- Respecter le manuel détaillé disponible sur Internet !

⚡ AVVERTIMENTO (IT)

Pericolo di morte per scosse elettriche o incendio!

- Il montaggio deve essere eseguito esclusivamente da parte di un elettricista specializzato!
- Prima del montaggio o dello smontaggio scollegare la tensione di rete!
- Rispettare quanto indicato sul manuale online!

⚡ ADVERTENCIA (ES)

¡Peligro de muerte por descarga eléctrica o incendio!

- ¡El montaje debe ser llevado a cabo exclusivamente por un electricista profesional!
- ¡Desconecte la tensión de red, antes de proceder al montaje o desmontaje!
- ¡Observar el manual detallado en Internet!

⚡ ATENÇÃO (PT)

Perigo de morte por choque eléctrico ou incêndio!

- A montagem deve ser efectuada apenas por um electricista especializado!
- Antes da montagem/desmontagem activar a tensão de rede!
- Observe o manual detalhado na internet!

Allgemeine Infos

- Die 4-fach Tasterschnittstelle DALI-2 entspricht EN 62386-101/103/301/302.
- 2 Eingänge für variable Widerstände bis 100 kΩ (z. B. Schieberegler, Potenziometer) oder Temperatursensoren; verwendbare Sensoren: 9070191, 9070321, 9070459, 9070489, 9070496.
- Sie kann mit konventionellen Taster in Untertzdosen eingebaut werden.

Technische Daten

Betriebsspannung: DALI (gemäß IEC 62386-101): 10 V – 22,5 V
Stromaufnahme: max. 10 mA
Kontaktart: Schließer oder Öffner
Kontaktspannung: 5 V
Kontaktstrom: 0,5 mA (5 mA Spitze)
Ausgangsspannung: 5 V DC
Entprellzeit: 50 ms
Schutzart: IP 20
Schutzklasse: II bei bestimmungsgemäßer Montage
Betriebstemperatur: – 15 °C ... + 50 °C
Verschmutzungsgrad: 2
Bemessungsstoßspannung: 4 kV
Max. Kabellänge zu Taster/Sensoren: 30 m
Länge Anschlussdrähte: 25 cm
Anschlussquerschnitt: 0,14 – 1,5 mm ² ein Draht 0,14 – 1,5 mm ² Feindraht 0,25 – 0,5 mm ² Feindraht mit Aderendhülse (mit und ohne Kunststoffhülse)
Abmessungen: 37,3 x 37,3 x 13,6 mm

General information

- The 4-way button interface DALI-2 corresponds to EN 62386-101/103/301/302.
- 2 inputs for variable resistors up to 100 kΩ (e.g. slider, potentiometer) or temperature sensors; usable sensors: 9070191, 9070321, 9070459, 9070489, 9070496.
- It can be installed with conventional buttons in flush-mounted boxes.

Technical data

Operating voltage: DALI (in accordance with 62386-101): 10 V – 22,5 V
Power input: max. 10 mA
Type of contact: NO contact or opening contact
Contact voltage: 5 V
Contact current: 0.5 mA (5 mA peak)
Output voltage: 5 V DC
Debounce time: 50 ms
Protection rating: IP 20
Protection class: II subject to correct installation
Operating temperature: – 15 °C ... + 50 °C
Pollution degree: 2
Rated impulse voltage: 4 kV
Max. cable length to buttons/sensors: 30 m
Length of connecting wires: 25 cm
Connection cross-section: 0.14 – 1.5 mm ² one wire 0.14 – 1.5 mm ² fine wire 0.25 – 0.5 mm ² fine wire with crimp terminal (with and without plastic sleeve)
Dimensions: 37.3 x 37.3 x 13.6 mm

Informations générales

- L'interface quadruple pour bouton-poussoir DALI-2 est conforme à la norme EN 62386-101/103/301/302.
- 2 entrées pour des résistances variables allant jusqu'à 100 kΩ (par ex. curseur, potentiomètre) ou sondes de température ; sondes utilisables : 9070191, 9070321, 9070459, 9070489, 9070496.
- Elle peut être montée dans des boîtiers encastrés avec des boutons-poussoirs conventionnels.

Caractéristiques techniques

Tension de service : DALI (conformément à la norme CEI 62386-101) : 10 V – 22,5 V
Courant absorbé : max. 10 mA
Type de contact : contact à fermeture ou à ouverture
Tension de contact : 5 V
Courant de contact : 0,5 mA (pointe 5 mA)
Tension de sortie : 5 V CC
Durée d'élimination des rebonds : 50 ms
Indice de protection : IP 20
Classe de protection : II en cas de montage conforme
Température de service : – 15 °C ... + 50 °C
Degré de pollution : 2
Tension assignée de tenue aux chocs : 4 kV
Longueur de câble max. jusqu'aux boutons-poussoirs/sondes : 30 m
Longueur des câbles de raccordement : 25 cm
Section de raccordement : 0,14 – 1,5 mm ² un câble 0,14 – 1,5 mm ² câble fin 0,25 – 0,5 mm ² câble fin avec embout d'extrémité (avec et sans embout plastique)
Dimensions : 37,3 x 37,3 x 13,6 mm

Informazioni generali

- L'interfaccia pulsante a 4 vie DALI-2 a conforme a EN 62386-101/103/301/302.
- 2 ingressi per resistenze variabili fino a 100 kΩ (es. controllo a scorrimento, potenziometro) o sensori termici; sensori utilizzabili: 9070191, 9070321, 9070459, 9070489, 9070496.
- Può essere installata con pulsanti convenzionali in scatole a incasso.

Dati tecnici

Tensione d'esercizio: DALI (conforme a IEC 62386-101): 10 V – 22,5 V
Assorbimento di corrente: 10 mA
Tipo di contatto: contatto di chiusura o contatto di apertura
Tensione di contatto: 5 V
Corrente di contatto: 0,5 mA (5 mA punta)
Tensione di uscita: 5 V DC
Tempo di antirimbato: 50 ms
Classe di protezione: IP 20
Classe di protezione: II in caso di montaggio conforme
Temperatura d'esercizio: – 15 °C ... + 50 °C
Grado di inquinamento: 2
Sovratensione transitoria nominale: 4 kV
Max. lunghezza cavo per pulsanti/sensori: 30 m
Lunghezza fili di collegamento: 25 cm
Sezione di collegamento: 0,14 – 1,5 mm ² un filo 0,14 – 1,5 mm ² filo sottile 0,25 – 0,5 mm ² filo sottile con manicotto (con e senza manicotto in plastica)
Dimensioni: 37,3 x 37,3 x 13,6 mm

Información general

- La interfaz de pulsador cuádruple DALI-2 se ajusta a la norma 62386-101/103/301/302.
- 2 entradas para resistencias variables hasta 100 kΩ (por ejemplo, control deslizante, potenciómetro) o sensores de temperatura; sensores utilizados: 9070191, 9070321, 9070459, 9070489, 9070496.
- Se pueden montar en cajas empotradas con pulsadores convencionales.

Datos técnicos

Tensión de servicio: DALI (según IEC 62386-101): 10 V – 22,5 V
Consumo de corriente: máx. 10 mA
Tipo de contacto: contacto de cierre o contacto de apertura
Tensión de contacto: 5 V
Corriente de contacto: 0,5 mA (5 mA punta)
Tensión de salida: 5 V CC
Tiempo antirrebotes: 50 ms
Grado de protección: IP 20
Clase de protección: II en caso de montaje conforme a lo previsto
Temperatura de funcionamiento: – 15 °C ... + 50 °C
Grado de polución: 2
Impulso de sobretensión admisible: 4 kV
Longitud máx. del cable a pulsador/sensores: 30 m
Longitud de los hilos de conexión: 25 cm
Sección de conexión: 0,14 – 1,5 mm ² de un solo hilo 0,14 – 1,5 mm ² de hilo fino 0,25 – 0,5 mm ² de hilo fino con virola de cable (con y sin manguito de plástico)
Dimensiones: 37,3 x 37,3 x 13,6 mm

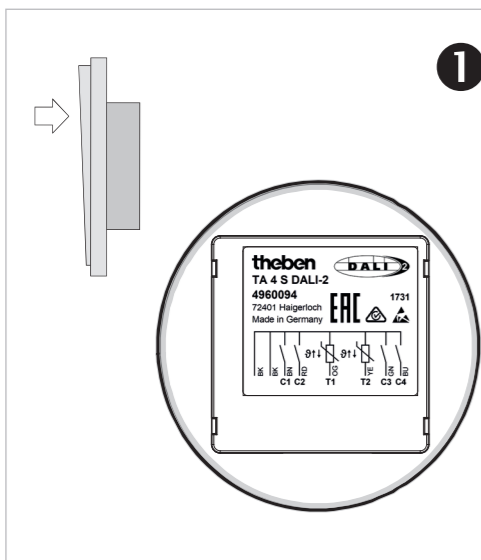
Informações gerais

- A interface de botões quádrupla DALI-2 está em conformidade com a norma EN 62386-101/103/301/302.
- Duas entradas para resistências variáveis até 100 kΩ (por ex., regulador, potenciômetro) ou sensores de temperatura; sensores utilizáveis: 9070191, 9070321, 9070459, 9070489, 9070496.
- Pode ser integrada em caixas embutidas com botões convencionais.

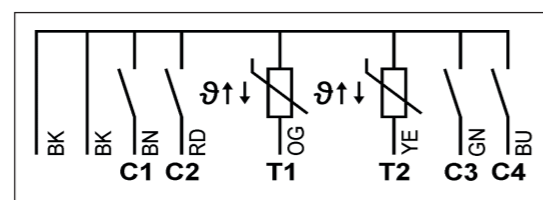
Dados técnicos

Tensão de modo de operação: DALI (de acordo com a norma IEC 62386-101): 10 V – 22,5 V
Entrada de corrente: máx. 10 mA
Tipo de contacto: contacto normalmente aberto ou contacto de abertura
Tensão de contacto: 5 V
Corrente de contacto: 0,5 mA (ponta 5 mA)
Tensão de saída: 5 V CC
Tempo de depuração: 50 ms
Tipo de proteção: IP 20
Classe de proteção: II em caso de montagem correta
Temperatura operacional: – 15 °C ... 50 °C
Grau de poluição: 2
Tensão transitória de dimensionamento: 4 kV
Comprimento máximo de cabo até botões/sensores: 30 m
Comprimento dos fios de ligação: 25 cm
Secção transversal de ligação: 0,14–1,5 mm ² um fio 0,14–1,5 mm ² fio fino 0,25–0,5 mm ² fio fino com ponteira do cabo (com ou sem revestimento plástico)
Dimensões: 37,3 x 37,3 x 13,6 mm

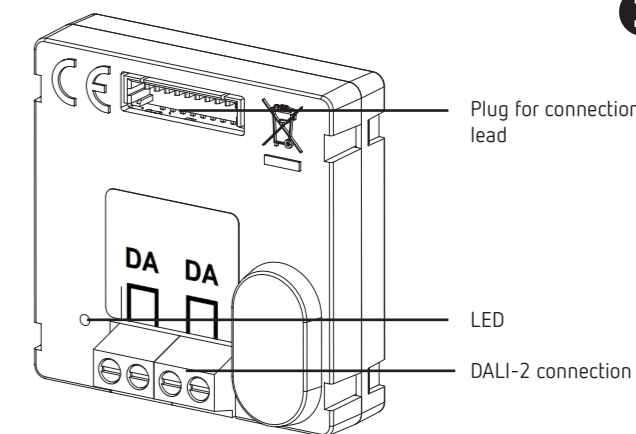
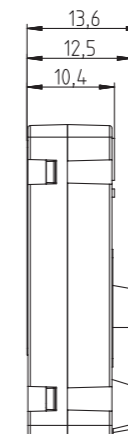
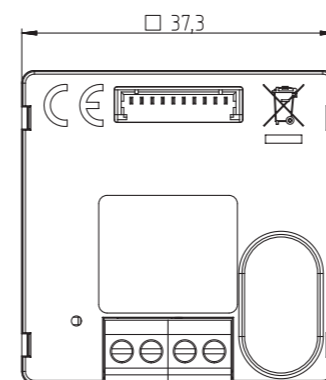
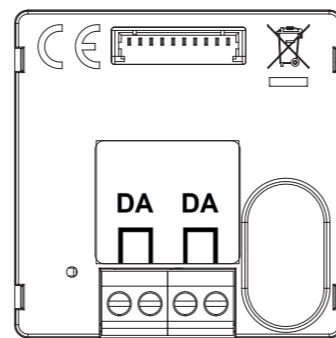




1



2



3

Bestimmungsgemäße Verwendung

DE

- Die Eingänge C1 bis C4 erfassen binäre Zustände (über potenzialfreie Kontakte). Diese Informationen werden als Telegramm über den DALI-Bus (gemäß EN 62386-301) der übergeordneten Steuerung übermittelt.
- Es können Taster der Kontaktart „Schließer“ oder „Öffner“ verwendet werden. Die Kontaktart ist einstellbar in der Memorybank (Auslieferungszustand ist „Schließer“).
- Am Eingang T1 oder T2 können variable Widerstände bis 100 kΩ (z. B. Schieberegler, Potenziometer) oder Temperatursensoren angeschlossen werden. Die Auswahl des Sensors wird in der Memorybank durchgeführt (Auslieferungszustand ist variabler Widerstand). Die Messwerte werden als Telegramm über den DALI-Bus (gemäß EN 62386-302, Absolute Input Device) der übergeordneten Steuerung übermittelt.
- Für den Einsatz im Wohn- und Objektbau (Bürogebäude, öffentliche Gebäude, Hotels etc.)
- Verwendung nur in geschlossenen, trockenen Räumen

1 Montage

- In handelsübliche Unterputzdosen hinter dem Taster installieren (nach DIN 49073).

2 Anschluss

- ⚠ Keine 230 V an das Gerät anschließen. Es wird sonst zerstört.

- ⚠ Nur potenzialfreie Taster anschließen.

Anschluss Taster

mit beigelegter Anschlussleitung und Stecker (siehe Anschlussbild 2):

BK = Schwarz; BN = Braun; RD = Rot; OG = Orange; YE = Gelb; GN = Grün; BU = Blau

3 Inbetriebnahme

Die Ansteuerung der Tasterschnittstelle DALI-2 erfolgt gemäß EN 62386-301/302, die Identifizierung der Tasterschnittstelle über die LED (siehe 3).

Detaillierte Informationen finden Sie im Handbuch unter www.theben.de.

Proper use

EN

- The inputs C1 to C4 detect binary states (via potential-free contacts). This information is transmitted as a telegram via the DALI bus (according to EN 62386-301) to the higher-level control system.
- Buttons of contact type „NO contact“ or „opening contact“ can be used. The contact type can be set in the memory bank (factory setting is „NO contact“).
- Variable resistors up to 100 kΩ (e.g. slider, potentiometer) or temperature sensors can be connected to input T1 or T2. The sensor is selected in the memory bank (factory setting is variable resistor). The measurement values are transmitted as a telegram via the DALI bus (according to EN 62386-302, Absolute Input Device) to the higher-level control system.
- For use in residential and other buildings (office buildings, public buildings, hotels etc.)
- Only for use in closed, dry rooms

1 Installation

- Install in standard flush-mounted boxes behind the button (according to DIN 49073).

2 Connection

- ⚠ Do not connect 230 V to the device. Otherwise it will be destroyed.

- ⚠ Only connect potential-free buttons.

Button connection

with enclosed connection lead and connector (see wiring diagram 2):

BK = black; BN = brown; RD = red; OG = orange; YE = yellow; GN = green; BU = blue

3 Start-up

The DALI-2 button interface is controlled according to EN 62386-301/302, the button interface is identified via the LED (see 3).

Detailed information is available in the manual at www.theben.de.

Usage conforme

FR

- Les entrées C1 à C4 détectent les états binaires (sur les contacts sans potentiel). Ces informations sont transmises sous forme de télégramme à la commande maître via le bus DALI (conformément à la norme EN 62386-301).
- Les boutons-poussoirs avec pour type de contact « contact à ouverture » ou « contact à fermeture » peuvent être utilisés. Le type de contact est réglable dans la mémoire (l'état de livraison est « contact à fermeture »).
- Il est possible de raccorder des résistances variables de jusqu'à 100 kΩ (par ex. curseur, potentiomètre) ou des sondes de température sur l'entrée T1 ou T2. La sonde est sélectionnée dans la mémoire (l'état de livraison est « contact à fermeture »).
- Pour l'utilisation dans des habitations ou bâtiments (bureaux, immeubles publics, hôtels, etc.)
- Utilisation uniquement dans des locaux fermés et secs

1 Montage

- Installer derrière le bouton-poussoir dans les boîtiers encastrés traditionnels (selon la norme DIN 49073).

2 Raccordement

- ⚠ Ne pas raccorder l'appareil à une alimentation de 230 V. Sinon, il sera détruit.

- ⚠ Uniquement raccorder des boutons-poussoirs sans potentiel.

Raccordement de bouton-poussoir

Avec câble de raccordement et connecteur joint (voir schémas de raccordement 2) :

BK = noir; BN = brun; RD = rouge; OG = orange; YE = jaune; GN = vert; BU = bleu

3 Mise en service

La commande de l'interface de boutons-poussoirs DALI-2 s'effectue conformément à la norme EN 62386-301/302, l'identification de l'interface de boutons-poussoirs via les LED (voir 3).

Pour des informations détaillées, consulter le manuel sur www.theben.de.

Uso conforme

IT

- Gli ingressi da C1 a C4 registrano stati binari (tramite contatti privi di potenziale). Queste informazioni vengono trasmesse come telegramma tramite il bus DALI (secondo EN 62386-301) al controller di livello superiore.
- È possibile utilizzare pulsanti „contatto di chiusura“ o „contatto di apertura“. Il tipo di contatto può essere impostato nel banco di memoria (lo stato di consegna è „contatto di chiusura“).
- All'ingresso T1 o T2 possono essere collegati resistori variabili fino a 100 kΩ (ad es. controllo a scorrimento, potenziometro) o sensori termici. Il sensore è selezionato nel banco di memoria (lo stato di consegna è resistenza variabile). I valori di misurazione vengono trasmessi come telegramma tramite il bus DALI (secondo EN 62386-302, Absolute Input Device) al controller di livello superiore.
- Per l'impiego nell'edilizia residenziale e nei grandi progetti (edifici con uffici, edifici pubblici, hotel ecc.)
- Utilizzo solo in ambienti chiusi e asciutti

1 Montaggio

- Per installare in scatole a incasso comunemente reperibili in commercio dietro il pulsante (secondo DIN 49073).

2 Collegamento

- ⚠ Non collegare all'apparecchio a 230 V. Altrimenti potrebbe danneggiarsi irreparabilmente.

- ⚠ Collegare solo pulsanti a potenziale zero.

Collegamento pulsante

con linea di collegamento inclusa e connettore (vedere lo schema di collegamento 2):

BK = nero; BN = marrone; RD = rosso; OG = arancione; YE = giallo; GN = verde; BU = blu

3 Messa in funzione

L'interfaccia del pulsante DALI-2 è comandata in conformità alla norma EN 62386-301 / 302 e l'interfaccia del pulsante è identificata tramite il LED (si veda 3).

Informazioni dettagliate sono disponibili nel manuale presente sul sito Web www.theben.de.

Uso previsto

ES

- Las entradas C1 a C4 detectan estados binarios (a través de contactos libres de potencial). Esta información se transmite como telegrama a través del bus DALI (según EN 62386-301) del control de un sistema superior.
- Se pueden utilizar pulsadores de tipo de contacto „contacto de cierre“ o „contacto de apertura“. Este tipo de contacto es ajustable en el banco de memoria (estado inicial es „contacto de cierre“).
- En la entrada T1 o T2 se pueden conectar resistencias variables hasta 100 kΩ (por ejemplo, control deslizante, potenciómetro) o sensores de temperatura. La selección del sensor se realiza en el banco de memoria (estado inicial es resistencia variable). Los valores de medición se transmiten como telegrama a través del bus DALI (según EN 62386-302, Absolute Input Device) del control de un sistema superior.
- Para el uso en la edificación (edificios de oficinas, edificios públicos, hoteles, etc.)
- Utilización exclusiva en lugares cerrados y secos

1 Montaje

- Instalar detrás del pulsador en cajas de montaje empotrado convencionales (según DIN 49073).

2 Conexión

- ⚠ No conectar 230 V al aparato. De lo contrario resultaría destruido.

- ⚠ Conectar exclusivamente pulsadores libres de potencial.

Conexión de pulsador

con la línea y conector adjuntados (véase esquema de conexiones 2):

BK = negro; BN = marrón; RD = rojo; OG = naranja; YE = amarillo; GN = verde; BU = azul

3 Puesta en funcionamiento

El control de la interfaz de pulsador DALI-2 se realiza según EN 62386-301/302, la identificación de la interfaz de pulsador a través del LED (véase 3).

Encontrará información detallada en el manual en www.theben.de.

Utilização correta

PT

- As entradas C1 a C4 recolhem estados binários (através de contactos sem potencial). Estas informações são transmitidas como mensagem através do DALI bus do controlo superior (de acordo com a norma EN 62386-301).
- É possível utilizar botões do tipo de contacto „contacto normalmente aberto“ ou „contacto de abertura“. O tipo de contacto é ajustável no Memorybank (a programação de fábrica é „contacto normalmente aberto“).
- É possível ligar resistências variáveis até 100 kΩ (por ex., regulador, potenciômetro) ou sensores de temperatura nas entradas T1 ou T2. A seleção do sensor é efetuada no Memorybank (banco de memória) (a programação de fábrica é resistência variável). Os valores de medição são transmitidos como mensagem através do DALI bus do controlo superior (de acordo com a norma EN 62386-302 sobre dispositivos de entrada absolutos).
- Para a utilização na construção de habitações de edifícios (complexos de escritórios, edifícios públicos, hotéis etc.)
- Utilização apenas em espaços secos e fechados

1 Montagem

- Instalar em caixas embutidas convencionais atrás do botão (conforme a DIN 49073).

2 Ligação

- ⚠ Não ligar 230 V ao aparelho. Caso contrário, este é destruído.

- ⚠ Ligar apenas botões sem potencial.

Ligação do botão

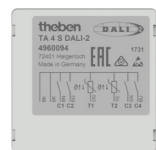
com cabo de ligação e conector fornecidos (ver diagrama de ligação 2):

BK = negro; BN = castanho; RD = vermelho; OG = cor de laranja; YE = amarelo; GN = verde; BU = azul

3 Colocação em funcionamento

A ativação da interface de botões DALI-2 decorre de acordo com a norma EN 62386-301/302, a identificação da interface de botões através do LED (ver 3).

Poderá encontrar mais informações detalhadas no manual, em www.theben.de.



TA 4 S DALI-2

4960094



⚡ WAARSCHUWING (NL)

Levensgevaar door elektrische schokken of brand!

- Montage uitsluitend door een elektromonteur laten uitvoeren!
- Vóór montage/demontage netspanning vrijschakelen!
- Uitvoerige handleiding op het internet opvolgen!

⚡ ADVARSEL (DA)

Livsfare på grund af elektrisk stød eller brand!

- Monteringen må udelukkende udføres af en el-installatør!
- Kobl spænding fra før montering/afmontering!
- Læs og overhold den udførlige manual på internettet!

⚡ VARNING (SV)

Livs fara p.g.a. risk för elektriska stötar eller brand!

- Montering får endast utföras av behörig elektriker!
- Koppla från strömmen innan montering/demontering!
- Se den utförliga handboken på internet!

E-Mail:

✉ hotline@theben.de

✉ support@theben-hts.ch

Hotline:

☎ +49 7474 692-369

☎ +41 52 355 17 27 (CH)



⚡ UPOZORNĚNÍ (CS)

Ohrožení života v důsledku úrazu elektrickým proudem nebo požáru!

- Montáž si nechejte provést výhradně odborným pracovníkem pro elektrická zařízení!
- Před montáží/demontáží odpojte síťové napětí!
- Řiďte se podle podrobné příručky na internetu!

Algemene info

- De 4-voudige toetsinterface DALI-2 voldoet aan EN 62386-101/103/301/302.
- 2 ingangen voor variabele weerstanden tot 100 kΩ (bijv. schuifregelaar, potentiometer) of temperatuursensoren; geschikte sensoren: 9070191, 9070321, 9070459, 9070489, 9070496.
- De interface kan met conventionele toetsen in inbouwdozen worden gemonteerd.

Technische specificaties

Bedrijfsspanning: DALI (volgens IEC 62386-101): 10 V – 22,5 V

Opgenomen stroom: max. 10 mA

Contacttype: maakcontact of verbreekcontact

Contactspanning: 5 V

Contactstroom: 0,5 mA (5 mA piek)

Uitgangsspanning: 5 V DC

Debouncetijd: 50 ms

Beschermingsgraad: IP 20

Beschermingsklasse: II bij voorgeschreven montage

Bedrijfstemperatuur: – 15 °C ... + 50 °C

Vervuilinggraad: 2

Ontwerpstootspanning: 4 kV

Max. kabellengte naar toetsen/sensoren: 30 m

Lengte aansluitdraden: 25 cm

Aansluitdiameter:

0,14 – 1,5 mm² één draad

0,14 – 1,5 mm² fijne draad

0,25 – 0,5 mm² fijne draad met adereindhuls (met en zonder kunststofhuls)

Afmetingen: 37,3 x 37,3 x 13,6 mm

Generelle informationer

- Det 4-dobbelte tast-interface DALI-2 er i overensstemmelse med EN 62386-101/103/301/302.
- 2 indgange til variable modstande op til 100 kΩ (f. eks. skyderegulator, potentiometer) eller temperatursensorer; anvendelige sensorer: 9070191, 9070321, 9070459, 9070489, 9070496.
- Det kan monteres i indmurede stikkontakter med traditionelle taster.

Tekniske data

Driftsspænding: DALI (ifølge IEC 62386-101): 10 V – 22,5 V

Strømförbrug: maks. 10 mA

Kontaktart: Lukker eller åbner

Kontaktspænding: 5 V

Kontaktstrøm: 0,5 mA (5 mA spids)

Udgangsspænding: 5 V DC

Debouncetid: 50 ms

Beskyttelsesart: IP 20

Beskyttelsesklasse: II ved montering efter bestemmelserne

Driftstemperatur: – 15 °C ... + 50 °C

Tilsmudsningsgrad: 2

Mærkestødpænding: 4 kV

Maks. kabellængde til taster/sensorer: 30 m

Længde tilslutningsledninger: 25 cm

Tilslutningstværsnit:

0,14 – 1,5 mm² en tråd

0,14 – 1,5 mm² fin tråd

0,25 – 0,5 mm² fin tråd med slutmuffe (med og uden plastmuffe)

Mål: 37,3 x 37,3 x 13,6 mm

Allmän information

- 4-faldigt knappgränssnitt DALI-2 motsvarar EN 62386-101/103/301/302.
- 2 ingångar för variabla motstånd upp till 100 kΩ (t.ex. skjutreglage, potentiometer) eller temperaturgivare, givare som kan användas: 9070191, 9070321, 9070459, 9070489, 9070496.
- Den kan monteras med konventionella tryckknappar i en inbyggd dosa.

Tekniska data

Driftspänning: DALI (enligt IEC 62386-101): 10 V – 22,5 V

Strömförbrukning: max. 10 mA

Kontakttyp: Slutare eller öppnare

Kontaktspänning: 5 V

Kontaktström: 0,5 mA (5 mA topp)

Utgångsspänning: 5 V DC

Filtertid: 50 ms

Kapslingsklass: IP 20

Skyddsklass: II vid ändamålsenlig montering

Drifttemperatur: – 15 °C ... 50 °C

Nedsmutningsgrad: 2

Mätimpulsspänning: 4 kV

Max. kabellängd till tryckknapp/givare: 30 m

Längd på anslutningstrådar: 25 cm

Anslutningens genomsnitt:

0,14 – 1,5 mm² en tråd

0,14 – 1,5 mm² fin tråd

0,25 – 0,5 mm² fin tråd med kabelsko (med och utan plasthylsa)

Mått: 37,3 x 37,3 x 13,6 mm

Yleisiä tietoja

- 4-paikkinen painikeliitäntä DALI-2 vastaa normia EN 62386-101/103/301/302.
- 2 tuloa säädettäville vastuksille 100 kΩ:iin saakka (esim. liukusäädin, potentiometri) tai lämpötila-antureita; käyttökel-poiset anturit: 9070191, 9070321, 9070459, 9070489, 9070496.
- Se voidaan asentaa tavallisilla painikkeilla uppoasennusrasiaan.

Tekniset tiedot

Käyttöjännite: DALI (standardin IEC 62386-101 mukaan): 10 V – 22,5 V

Virranotto: maks. 10 mA

Kosketin: sulkukosketin tai avaaaja

Kosketusjännite: 5 V

Kosketusvirta: 0,5 mA (5 mA huippu)

Lähtöjännite: 5 V DC

Värähtelyaika: 50 ms

Kotelointiluokka: IP 20

Suojausluokka: II määräystenmukaisesti asennettuna

Käyttölämpötila: – 15 °C ... + 50 °C

Likaantumistaso: 2

Nimellisyykösyjännite: 4 kV

Maks. sähköjohdon pituus painikkeisiin/antureihin: 30 m

Liitäntäjohtojen pituus: 25 cm

Liitäntäjohtojen halkaisija:

0,14 – 1,5 mm², yksi johdin

0,14 – 1,5 mm², hiemo johdin

0,25 – 0,5 mm², hiemo johdin pääteholkilla (muoviholkilla ja ilman)

Mitat: 37,3 x 37,3 x 13,6 mm

Generell informasjon

- Det 4-doble pulsbytergrensensnittet DALI-2 oppfyller EN 62386-101/103/301/302.
- 2 innganger for variable motstander inntil 100 kΩ (f.eks. glidebrytere, potensiometere) eller temperaturfølere; anvendelige sensorer: 9070191, 9070321, 9070459, 9070489, 9070496.
- Den kan monteres i innfellingsbokser med konvensjonelle pulsbytere.

Tekniske data

Driftsspenning: DALI (iht. IEC 62386-101): 10 V – 22,5 V

Strømpoptak: maks. 10 mA

Kontakttype: lukkekontakt eller åpner

Kontaktspenning: 5 V

Kontaktstrøm: 0,5 mA (topp på 5 mA)

Utgangsspenning: 5 V DC

Avprellingstid: 50 ms

Kapslingsgrad: IP 20

Beskyttelsesklasse: II ved forskriftsmessig montering

Driftstemperatur: – 15 °C ... + 50 °C

Tilsmussingsgrad: 2

Nominell støtspenning: 4 kV

Maks. kabellengde til pulsbytere/sensorer: 30 m

Lengde tilkoblingsledninger: 25 cm

Tilkoblingstverrsnitt:

0,14–1,5 mm² én leder

0,14–1,5 mm² fintrådet

0,25–0,5 mm² fintrådet med koblingshylse (med og uten plasthylse)

Mål: 37,3 x 37,3 x 13,6 mm

Obecné informace

- Čtyřnásobné rozhraní tlačítek DALI-2 splňuje normu EN 62386-101/103/301/302.
- 2 vstupy pro variabilní odpory do 100 kΩ (např. posuvné regulátory, potenciometry) nebo teplotní čidla; použitelné snímače: 9070191, 9070321, 9070459, 9070489, 9070496.
- Lze je instalovat spolu s běžnými tlačítky do krabic pod omítkou.

Technické údaje

Provozní napětí: DALI (podle IEC 62386-101): 10 V – 22,5 V

Odběr proudu: max. 10 mA

Druh kontaktu: pracovní kontakt nebo rozpínací kontakt

Napětí na kontaktu: 5 V

Kontaktní proud: 0,5 mA (špička 5 mA)

Výstupní napětí: 5 V DC

Doba odskoku: 50 ms

Druh krytí: IP 20

Třída ochrany: II při odpovídající montáži

Provozní teplota: - 15 °C ... + 50 °C

Stupeň znečištění: 2

Jmenovitě rázové napětí: 4 kV

Max. délka kabelu k tlačítku/snímačům: 30 m

Délka přípojních drátů: 25 cm

Průřez připojení:

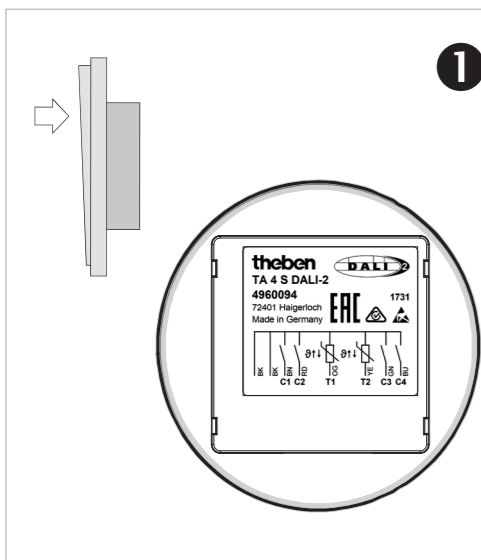
0,14 – 1,5 mm² drát

0,14 – 1,5 mm² jemný drát

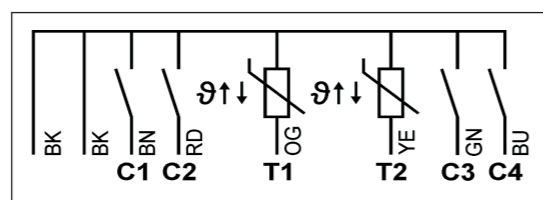
0,25 – 0,5 mm² jemný drát s koncovou dutinkou (s nebo bez plastové dutinky)

Rozměry: 37,3 x 37,3 x 13,6 mm

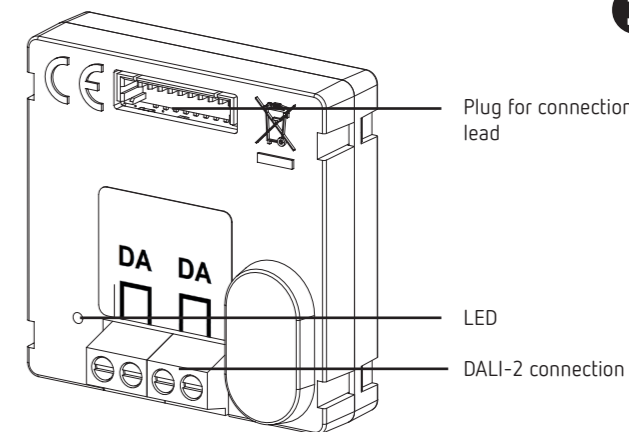
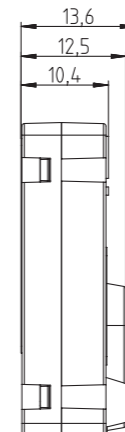
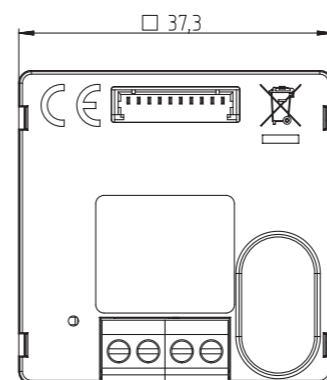
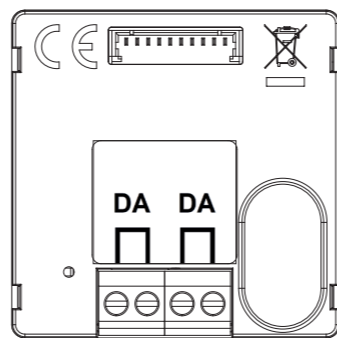




1



2



3

Bedoeld gebruik

NL

- De ingangen C1 tot C4 detecteren binaire toestanden (via potentiaalvrije contacten). Deze informatie wordt als telegram via de DALI-Bus (volgens EN 62386-301) van de bovengeschikte besturing verzonden.
- Er kunnen toetsen van het contacttype „maakcontact“ of „verbreekcontact“ worden gebruikt. Het contacttype is instelbaar in de Memorybank (bij aflevering ingesteld op „maakcontact“).
- Op ingang T1 of T2 kunnen variabele weerstanden tot 100 kΩ (bijv. schuifregelaar, potentiometer) of temperatuursensoren worden aangesloten. De sensor wordt in de Memorybank geselecteerd (bij aflevering ingesteld op variabele weerstand). De meetwaarden worden als telegram via de DALI-Bus (volgens EN 62386-302, Absolute Input Device) van de bovengeschikte besturing verzonden.
- Geschied voor de woning- en projectbouw (kantoorgebouwen, openbare gebouwen, hotels etc.)
- Alleen in gesloten, droge ruimtes gebruiken

1 Montage

➤ In normaal in de handel verkrijgbare inbouwdozen achter de toets installeren (volgens DIN 49073).

2 Aansluiting

⚠ Geen 230 V op het apparaat aansluiten. Anders wordt het onherstelbaar beschadigd.

⚠ Alleen potentiaalvrije toetsen aansluiten.

Aansluiting toets

met meegeleverde aansluitkabel en stekker (zie aansluittekening 2):

BK = zwart; BN = bruin; RD = rood; OG = oranje; YE = geel; GN = groen; BU = blauw

3 Inbedrijfstelling

De aansturing van de toetsinterface DALI-2 vindt plaats volgens EN 62386-301/302, de identificatie van de toetsinterface via de LED (zie 3).

Gedetailleerde informatie vindt u in de handleiding op www.theben.de.

Anvendelse efter bestemmelserne

DA

- Indgangene C1 til C4 registrerer binære tilstande (via potentialfrie kontakter). Disse informationer videregives til den overordnede styring via DALI-Bus (iht. EN 62386-301).
- Det er muligt at anvende taster af kontakttypen „lukker“ eller „åbner“. Kontakttypen kan indstilles i Memorybank (tilstand ved udleveringen er „lukker“).
- Ved indgang T1 eller T2 kan variable modstande op til 100 kΩ (f. eks. skyderegulator, potentiometer) eller temperatursensorer tilsluttes. Sensoren vælges i Memorybank (tilstand ved udleveringen er variabel modstand). Måleværdierne videregives som telegram til den overordnede styring via DALI-bus (iht. EN 62386-302, Absolute Input Device).
- Til anvendelse i bolig- og objektbyggeri (kontorbygninger, offentlige bygninger, hoteller osv.)
- Må kun anvendes i lukkede, tørre rum

1 Montering

➤ Skal installeres i almindelige indmurede stikkontakter bag tasteren (iht. DIN 49073).

2 Tilslutning

⚠ Slut ikke 230 V til apparatet. Ellers ødelægges det.

⚠ Slut kun potentialfrie taster til.

Tilslutning taster

med den vedlagte tilslutningsledning og stik (se tilslutningsbillede 2):

BK = sort; BN = brun; RD = rød; OG = orange; YE = gul; GN = grøn; BU = blå

3 Opstart

Aktiveringen af tast-interface DALI-2 foretages iht. EN 62386-301/302, identificeringen af tast-interface via LED (se 3).

Detaljerede informationer kan findes i manualen på www.theben.de.

Avsedd användning

SV

- Ingångarna C1 till C4 registrerar binära tillstånd (via potentialfria kontakter). Denna information skickas som telegram via DALI-bussen (enligt EN 62386-301) till den överordnade styrningen.
- Det går att använda kontakttypen „Slutare“ eller „Öppnare“. Det går att ställa in kontakttypen i minnesbanken (leveranskicket är „Slutare“).
- Variabla motstånd på upp till 100 kΩ (t.ex. skjutreglage, potentiometer) eller temperaturgivare kan anslutas till ingång T1 eller T2. Val av givare genomförs i minnesbanken (leveranskicket är variabelt motstånd). Mätvärdena skickas som telegram via DALI-bussen (enligt EN 62386-302, Absolute Input Device) till den överordnade styrningen.
- För användning inom bostads- och objektbyggnationer (kontorsbyggnader, offentliga byggnader, hotell etc.)
- Endast för användning i slutna, torra utrymmen

1 Montering

➤ Installera i vanliga inbyggda dosor bakom knappen (enligt DIN 49073).

2 Anslutning

⚠ Anslut inte 230 V till enheten. De kan förstöras.

⚠ Anslut endast potentialfria tryckknappar.

Anslutning tryckknapp

med bifogad anslutningsledning och kontakt (se anslutningsbild 2):

BK = svart; BN = brun; RD = röd; OG = orange; YE = gul; GN = grön; BU = blå

3 Idrifttagning

Styrningen av tryckknappsgränssnittet DALI-2 sker enligt EN 62386-301/302, identifiering av tryckknappsgränssnittet via lysdiod (se 3).

Detaljerad information finns i handboken på www.theben.de.

Määräystenmukainen käyttö

FI

- Tulot C1 - C4 tallentavat binääritiloja (potentiaalivapaiden koskettimien kautta). Nämä tiedot lähetetään sähköä DALI-väylän kautta (standardin EN 62386-301 mukaan) ylempään tason ohjaimiin.
- Painikkeita „sulkuosketin“ tai „avaaja“ voidaan käyttää. Yhteystyyppi voidaan asettaa muistipankkiin (toimitustila on „sulkuosketin“).
- Säädettävät vastukset 100 kΩ:iin saakka (esim. liukusäädin, potentiometri) tai lämpötila-anturit voidaan liittää tuloon T1 tai T2. Anturi valitaan muistipankista (toimitustila on säädettävä vastus). Mittausarvot lähetetään sähköä DALI-väylän kautta (standardin EN 62386-302 mukaan, absoluuttinen syöttölaitte) ylempään tason ohjaimiin.
- Käytettäväksi asuin- ja muissa rakennuksissa (toimistorakennukset, julkiset rakennukset, hotellit jne.)
- Käyttö on sallittu vain suljetuissa, kuivissa tiloissa

1 Asennus

➤ Asennus tavallisiin uppoasennusrasioihin (standardin DIN 49073 mukaisesti) painikkeen taakse.

2 Liitännä

⚠ Älä liitä 230 voltia laitteeseen. Muutoin laite vaurioituu.

⚠ Liitä vain potentiaalivapaa painike.

Painikkeiden liitännä

mukana toimitetulla liitännäjohtolla ja pistokkeella (katso liitännäkaavio 2):

BK = musta; BN = ruskea; RD = punainen; OG = oranssi; YE = keltainen; GN = vihreä; BU = sininen

3 Käyttöönotto

Painikeliitännän DALI-2 ohjaus standardin EN 62386-301/302 mukaisesti, nappiliitännän tunnistaminen LED-valolla (katso 3).

Yksityiskohtaisia tietoja saat käsikirjastamme osoitteesta www.theben.de.

Tiltenkt bruk

NO

- Inngangene C1 til C4 registrerer binære tilstander (vha. potensialfrie kontakter). Denne informasjonen sendes som telegram via DALI-bussen (iht. EN 62386-301) og videre til den overordnede styringen.
- Du kan bruke pulsbyttere av kontakttypen „lukkekontakt“ eller „åpner“. Kontakttypen kan stilles inn i minnesbanken („lukkekontakt“ er utleveringstilstand).
- På inngang T1 eller T2 kan du koble til variable motstander inntil 100 kΩ (f.eks. glidebrytere, potensiometere) eller temperaturfølere. Du velger sensor i minnesbanken (variabel motstander er utleveringstilstand). Måleverdiene sendes som telegram via DALI-bussen (iht. EN 62386-302, Absolute Input Device) og videre til den overordnede styringen.
- Til bruk i boliger og næringsbygg (kontorbygg, offentlige bygg, hoteller osv.)
- Kun til bruk i lukkede, tørre rom

1 Montering

➤ Installerer bak pulsbytteren i vanlige innfelingsbokser (iht. DIN 49073).

2 Tilkobling

⚠ Du skal ikke koble 230 V til apparatet. Da blir det ødelagt.

⚠ Koble bare til potensialfrie pulsbyttere.

Tilkobling av pulsbyttere

med vedlagt tilkoblingsledning og plugg (se tilkoblingskjemaet 2):

BK = svart; BN = brun; RD = rød; OG = oransje; YE = gul; GN = grønn; BU = blå

3 Idriftsetting

Du aktiverer pulsbytergrensnittet DALI-2 i henhold til EN 62386-301/302, og LED-ene brukes til å identifisere pulsbytergrensnittet (se 3).

Detaljert informasjon finner du i håndboken på www.theben.de.

Použití v souladu s určením

CS

- Vstupy C1 až C4 zachycují binární stavy (prostřednictvím bezpotenciálových kontaktů). Tyto informace jsou jako telegram prostřednictvím sběrnice DALI (podle EN 62386-301) předávány nadřazenému řízení.
- Lze používat tlačítka s druhem kontaktu „pracovní kontakt“ nebo „rozpínací kontakt“. Druh kontaktu lze nastavit v Memorybank (stav při dodání je „pracovní kontakt“).
- Na vstupu T1 nebo T2 lze připojit variabilní odpory do 100 kΩ (např. posuvné regulátory, potenciometry) nebo teplotní čidla. Výběr snímače se provádí v Memorybank (stav při dodání je variabilní odpor). Naměřené hodnoty jsou jako telegram prostřednictvím sběrnice DALI (podle EN 62386-302, Absolute Input Device) předávány nadřazenému řízení.
- Pro použití v bytové zástavbě a objektech (kancelářské budovy, veřejné budovy, hotely atd.)
- Použití pouze v uzavřených suchých prostorách

1 Montáž

➤ Nainstalujte do běžných krabic pod omítkou za tlačítkem (podle DIN 49073).

2 Připojení

⚠ Nepřipojujte k přístroji napětí 230 V. Jinak dojde k jeho zničení.

⚠ Připojujte pouze bezpotenciálová tlačítka.

Připojení tlačítek

pomocí přiloženého připojovacího vedení a konektorů (viz schéma připojení 2):

BK = černá; BN = hnědá; RD = červená; OG = oranžová; YE = žlutá; GN = zelená; BU = modrá

3 Uvedení do provozu

Ovládání rozhraní tlačítek DALI-2 probíhá podle normy EN 62386-301/302, identifikace rozhraní tlačítek probíhá pomocí LED (viz 3).

Podrobné informace naleznete v příručce na www.theben.de.