

# PlanoSpot 360 DALI-2 S DE WH

Artikel-Nr.: 2030190

**theben**  
energy saving comfort

Präsenz- und Bewegungsmelder  
Innenmelder

## Funktionsbeschreibung

- Passiv-Infrarot-Präsenzsensoren für Deckenmontage DE, DALI-2 zertifiziert
- Quadratischer Erfassungsbereich 360°, 7 x 7 m, (49 m²) bei 3 m Montagehöhe
- Dieses Gerät liefert Informationen über „Anwesenheit“ und „Helligkeit“ als DALI-Telegramm gemäß IEC 62386 Teil 303/304
- 2 Instanzen für die Anwesenheit - Erfassungszone Standard / Reduziert
- Schwenkbare Optik zur Anpassung des Erfassungsbereichs
- 3 Mischlichtmessungen
- 4 Instanzen für die Helligkeit – Innen / Mitte / Fenster / Integral
- Einfacher Abgleich der Helligkeitsmessung
- Testbetrieb zur Überprüfung von Funktion und Erfassungsbereich
- Erfassungsempfindlichkeit einstellbar
- Parametrierbar über DALI-Bus oder Fernbedienung
- Die Benutzer-Fernbedienungen «theSenda S» oder «theSenda B» können zum Dimmen oder Schalten der Leuchtmittel, Steuerung der Jalousien oder für weitere Funktionen über die übergeordnete Steuerung genutzt werden
- Flaches Design mit wechselbaren Abdeckrahmen in verschiedenen Farben



## Technische Daten

PlanoSpot 360 DALI-2 S DE WH		PlanoSpot 360 DALI-2 S DE WH	
Betriebsspannung	DALI	Art der Lichtmessung	Mischlichtmessung
Montagehöhe	2 – 3 m	Umgebungstemperatur	0°C ... 50°C
Maximale Höhe	3,5 m	Erfassungsbereich	49 m² (7,0 x 7,0 m)
Mindesthöhe	> 1,7 m	Farbe	Weiß
Messbereich Helligkeit	10 – 10000 lx	Schutzart	IP 20
Erfassungswinkel	360°		
Montageart	Deckenmontage		

## Erfassungsbereich für die Planung

Montagehöhe (A)	Sitzend (S)	Gehend (T)
2 m	9 m²   3 m x 3 m	20 m²   4,5 m x 4,5 m ± 0,5 m
2,5 m	16 m²   4 m x 4 m	36 m²   6 m x 6 m ± 0,5 m
3 m	20 m²   4,5 m x 4,5 m	49 m²   7 m x 7 m ± 1 m
3,5 m		64 m²   8 m x 8 m

Technische Änderungen und Druckfehler vorbehalten

weitere Informationen unter: [www.theben.de/produkt/2030190](http://www.theben.de/produkt/2030190)

Die Lastangaben werden mit exemplarisch ausgesuchten Leuchtmitteln ermittelt und sind daher aufgrund der Vielzahl der erhältlichen Produkte typische Angaben.

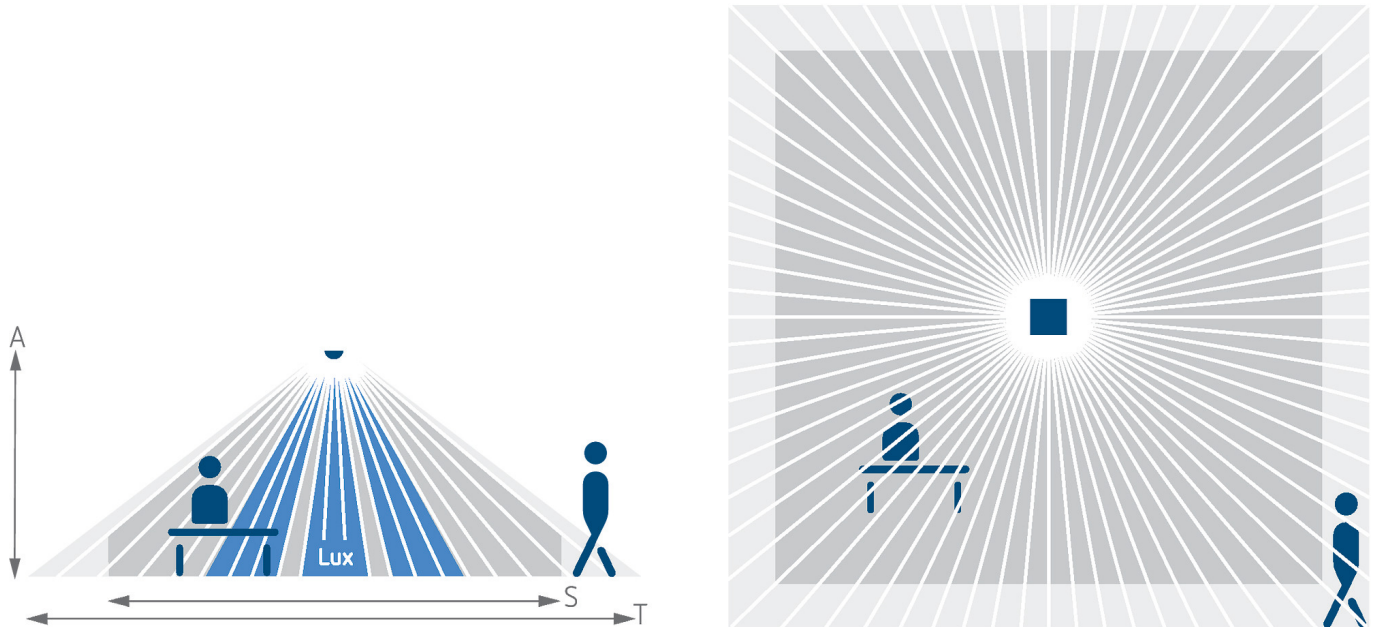
30.04.2021  
Seite 1 von 3

# PlanoSpot 360 DALI-2 S DE WH

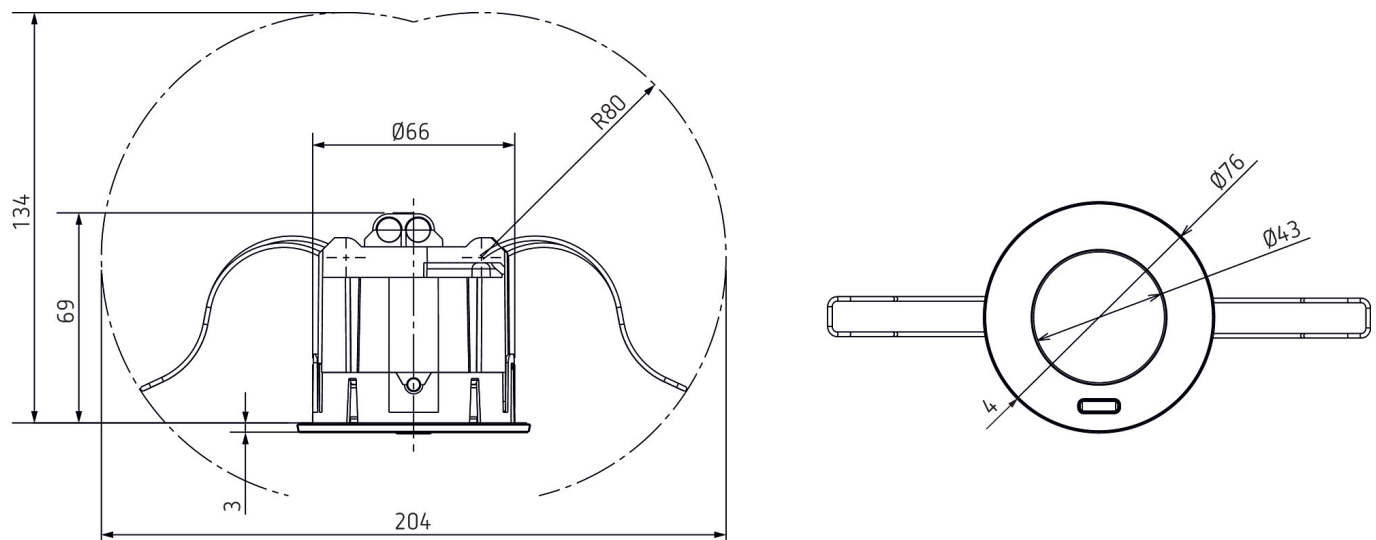
Artikel-Nr.: 2030190

**theben**  
energy saving comfort

## Erfassungsbereich für die Planung



## Maßbilder



Technische Änderungen und Druckfehler vorbehalten

weitere Informationen unter: [www.theben.de/produkt/2030190](http://www.theben.de/produkt/2030190)

Die Lastangaben werden mit exemplarisch ausgesuchten Leuchtmitteln ermittelt und sind daher aufgrund der Vielzahl der erhältlichen Produkte typische Angaben.

30.04.2021  
Seite 2 von 3

# PlanoSpot 360 DALI-2 S DE WH

Artikel-Nr.: 2030190

**theben**  
energy saving comfort

## Zubehör

### theSenda P

Artikel-Nr.: 9070910



### theSenda S

Artikel-Nr.: 9070911



### PlanoCover 76 BK

Artikel-Nr.: 9070977



### PlanoCover 76 SR

Artikel-Nr.: 9070978



### theSenda B

Artikel-Nr.: 9070985



### AP-Rahmen 75B WH

Artikel-Nr.: 9070796



### AP-Rahmen 75B BK

Artikel-Nr.: 9070824

