

Montageplatte 2-fach iON

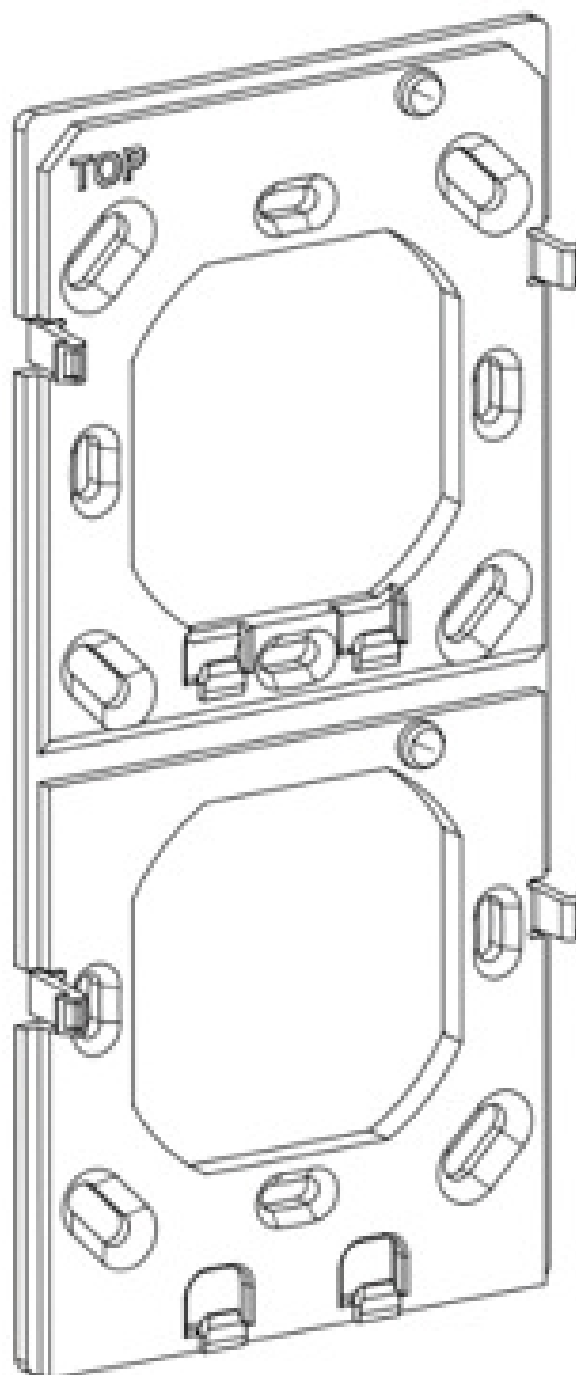
Artikel-Nr.: 9070822

theben
energy saving comfort

Zubehör
Sonstiges

Funktionsbeschreibung

- Zur Montage von zwei iON Tastsensoren auf Standard-Doppeldose (Norm-Kombinationsabstand 71 mm)



Technische Änderungen und Druckfehler vorbehalten

weitere Informationen unter: www.theben.de/produkt/9070822

Die Lastangaben werden mit exemplarisch ausgesuchten Leuchtmitteln ermittelt und sind daher aufgrund der Vielzahl der erhältlichen Produkte typische Angaben.

29.01.2021
Seite 1 von 2

Montageplatte 2-fach iON

Artikel-Nr.: 9070822

