

Handbuch
Präsenzsensor DALI-2
PlanoSpot 360 DALI-2 S DE



Inhaltsverzeichnis

1	Allgemeines	3
	1.1 Sicherheitshinweise	3
	1.2 Bestimmungsgemäße Verwendung	3
	1.3 Begriffserklärung	3
2	Funktionsbeschreibung	4
	2.1 Übersicht der verfügbaren Instanzen	4
3	Technische Daten	5
4	Produktmerkmale	6
	4.1 Verwendung	6
	4.2 Funktionalität	6
	4.3 Maße	7
	4.4 Erfassungsbereich	8
	4.5 Infrarotempfänger	9
	4.6 Anzeige/Visualisierung	9
5	Anschluss	11
6	Montage	12
	6.1 Deckeneinbau-Montage	12
7	Bedienung	13
	7.1 Einstellungen über Fernbedienung	13
	7.2 Einstellungen über den DALI-Bus	18
	7.3 Statusmeldungen über den DALI-Bus	18
8	Lichtmessung	19
	8.1 Lichtmessung	19
	8.2 Wert über den DALI-Bus ermitteln	20
9	Betriebsarten	21
	9.1 Memory Bank 2 – Occupancy Sensor	21
	9.2 Memory Bank 3-6 – Light Sensors	21
	9.3 Memory Bank 7-11 – Taster Instanz	22
	9.4 Aufstartverhalten	24
	9.5 Adressierung	24
	9.6 Anwesenheit	24
	9.7 Helligkeit	24
	9.8 Tasterfunktion	25
10	Zubehör	26
11	Kontakt	28

1 Allgemeines

1.1 Sicherheitshinweise



ACHTUNG

Montage ausschließlich von Elektrofachkraft durchführen lassen!

1.2 Bestimmungsgemäße Verwendung

Der «PlanoSpot 360 DALI-2 S» ist für die Installation im Innenraum vorgesehen. Er dient als Input Device DALI-2 und übermittelt die erhobenen Sensordaten an den Multi-Master Application Controller.

Der «PlanoSpot 360 DALI-2 S» dient ausschließlich dem zwischen Hersteller und Anwender vertraglich vereinbarten Verwendungszweck. Eine andere oder darüberhinausgehende Benutzung gilt als nicht bestimmungsgemäß. Für hieraus resultierende Schäden haftet der Hersteller nicht.

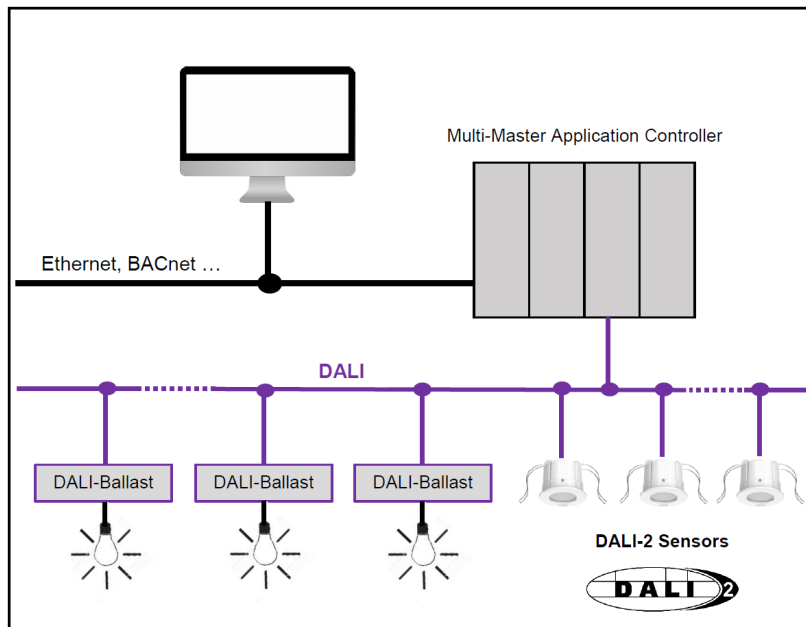
1.3 Begriffserklärung

Allgemein unterscheidet man Bewegungs- und Präsenzmelder. Bewegungsmelder können nur größere Bewegungen erkennen. Präsenzmelder hingegen können zusätzlich kleinste Bewegungen detektieren, zum Beispiel bei sitzenden Tätigkeiten. Die DALI-2 Sensoren erfassen neben größeren Bewegungen auch kleinste Bewegungen und werden deshalb Präsenzsensoren genannt. Die Umsetzung der Bewegungserkennung gemäß der Norm IEC 62386 Teil 303 basiert jedoch nach „movement based sensor“.

Dieses Handbuch beschreibt nur den Operating Mode 0x00.

2 Funktionsbeschreibung

Die «PlanoSpot 360 DALI-2 S» werden in ein übergeordnetes System eingebunden. Dank der Norm DALI-2 kann ein Multi-Master Application Controller eines beliebigen Herstellers verwendet werden. Dieser Controller muss die Norm IEC 62386 Teile 101/103 und optional - für die Nutzung der Information zur Anwesenheit sowie Helligkeit - die Teile 303/304 unterstützen.



Die «PlanoSpot 360 DALI-2 S» und weitere DALI-Komponenten werden an die DALI-Leitung angeschlossen. Die DALI-Speisung wird vom übergeordneten System zur Verfügung gestellt. Die Vergabe der Kurzadressen und die Auswahl der benötigten Instanzen bei den «PlanoSpot 360 DALI-2 S» werden über den Multi-Master Application Controller durchgeführt.

Nach der Inbetriebnahme liefern die «PlanoSpot 360 DALI-2 S» über die entsprechenden Instanzen Informationen bezüglich Raumbelugung und Bewegungserkennung sowie Helligkeitswerte an die übergeordnete Steuerung. Aufgrund dieser Informationen werden das Licht und weitere Gewerke in einem Gebäude geregelt bzw. gesteuert.

2.1 Übersicht der verfügbaren Instanzen

Instanz Nr.	Instanz-Name	Instanz-Typ	Norm	Memory Bank
0	Occupancy Sensor Erfassungszone Standard	3	IEC 62386-303	2
1	Occupancy Sensor Erfassungszone reduziert	3	IEC 62386-303	2
2	Light Sensor Integral	4	IEC 62386-304	3
3	Light Sensor Innen	4	IEC 62386-304	4
4	Light Sensor Mitte	4	IEC 62386-304	5
5	Light Sensor Fenster	4	IEC 62386-304	6
6 / 7	Push Button On / Off	1	IEC 62386-301	7
8 / 9	Push Button On / Off	1	IEC 62386-301	8
10 / 11	Push Button On / Off	1	IEC 62386-301	9
12	Push Button Szene 1	1	IEC 62386-301	10
13	Push Button Szene 2	1	IEC 62386-301	11

3 Technische Daten

Betriebsspannung	DALI (gemäß IEC 62386-101): 10 V – 22,5 V
Stromaufnahme	max. 10 mA
Anschlussart	Steckklemmen
Leitungsquerschnitt	0,5 - 1,5 mm ²
Montageart ¹	Deckeneinbau-Montage mit Federn
Größe UP-Dose	Gr. 1 (NIS, PMI)
Empfohlene Montagehöhe	2,0 – 3,0 m / max. 3,5 m
Mindesthöhe	> 1,7 m
Erfassungsbereich horizontal	360°
Erfassungsbereich gehend ²	7,0 x 7,0 m 49 m ²
Erfassungsbereich sitzend ³	4,5 x 4,5 m 20 m ²
Lichtmessung	ca. 10 – 10'000 Lux
Schutzart	IP 20
Umgebungstemperatur	0 °C ... +50 °C
CE-Konformitätserklärung	Dieses Gerät entspricht EN 60669-2-5
RCM-Konformität	Dieses Gerät entspricht den Richtlinien der ACMA.
DALI-Konformität	IEC 62386-101/103/303/304

¹ mit Zubehör auch Aufputz-Montage möglich

² quer gehend bei Montagehöhe von 3 m, Erfassungszone Standard

³ sitzend bei Montagehöhe von 3 m, Erfassungszone Standard

4 Produktmerkmale

4.1 Verwendung

Der Fokus liegt im Zweckbau, insbesondere in folgenden Anwendungen:

- Büros
- Großraumbüros
- Schulräume
- Konferenzräume
- Korridore

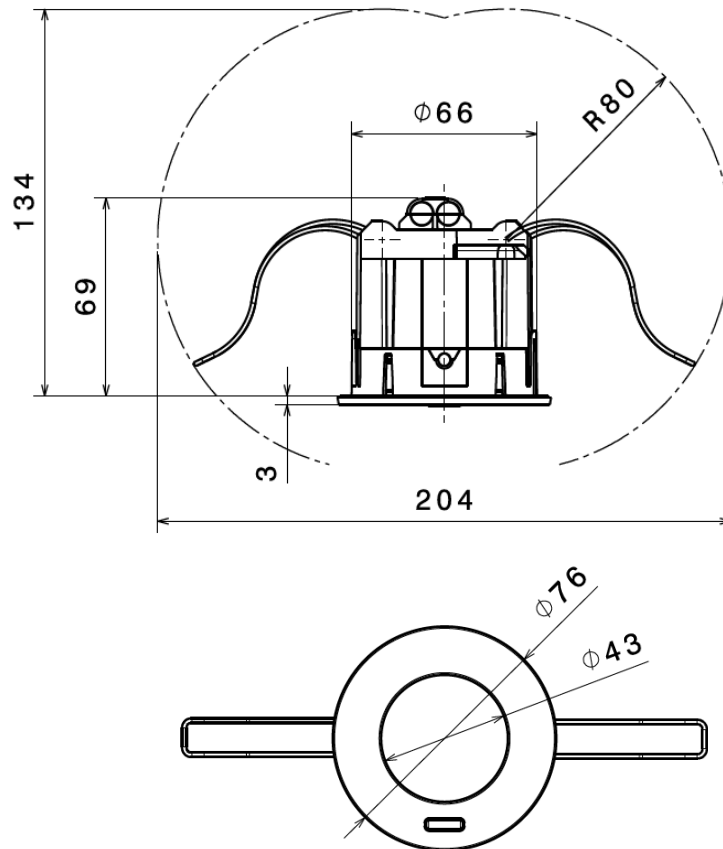
4.2 Funktionalität

- Der „PlanoSpot 360 DALI-2 S“ liefert Informationen über „Anwesenheit“ und „Helligkeit“ als DALI-Telegramm gemäß IEC 62386 Teil 303/304.
- 3 Mischlichtmessungen
- Einfacher Abgleich der Helligkeitsmessung
- Quadratischer Erfassungsbereich für sichere und einfache Planung
- Schwenkbare Optik zur Anpassung des Erfassungsbereichs
- Testbetrieb zur Überprüfung von Funktion und Erfassungsbereich
- Erfassungsempfindlichkeit einstellbar
- Parametrierbar über DALI-Bus oder Fernbedienung
- Die Benutzer-Fernbedienungen «„theSenda S»» oder «theSenda B» können zum Dimmen oder Schalten der Leuchtmittel, Steuerung der Jalousien oder für weitere Funktionen über die übergeordnete Steuerung genutzt werden.
- Flaches Design mit wechselbaren Abdeckrahmen in verschiedenen Farben
- Deckeneinbau-Montage mit Federn
- Aufputz-Montage möglich mit AP-Rahmen 75B (optional)
- Benutzer-Fernbedienung „theSenda S» (optional)
- App-Fernbedienung theSenda B (optional) und dazugehörige App theSenda Plug (für iOS/Android)

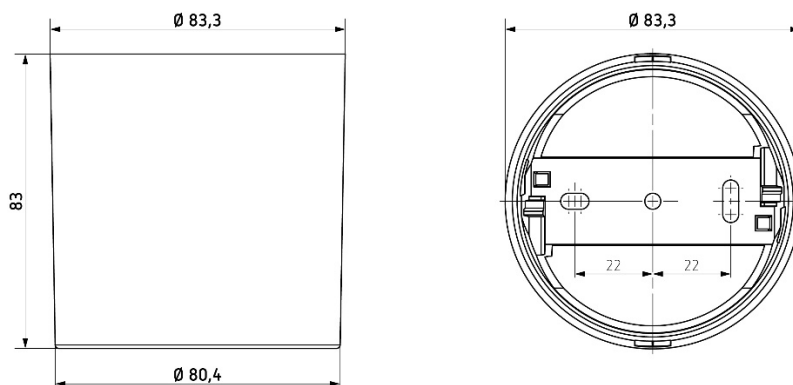
Die Produktmerkmale in vollständiger Aufzählung und Beschreibung sind in den folgenden Abschnitten beschrieben.

4.3 Maße

4.3.1 Deckeneinbau-Montage mit Federn



4.3.2 Aufputz-Montage mit AP-Rahmen 75B

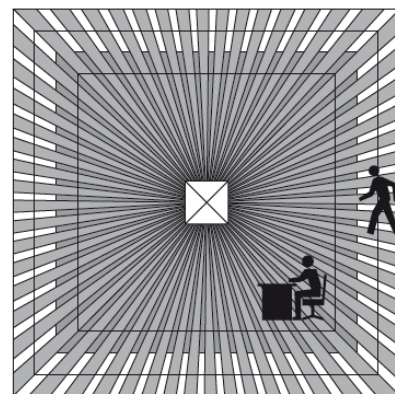
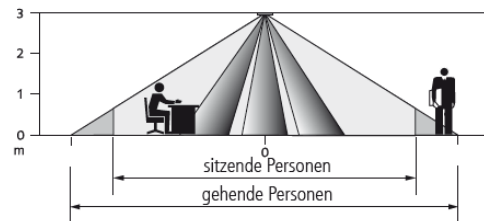


4.4 Erfassungsbereich

Der quadratische Erfassungsbereich des Präsenzsensors «PlanoSpot 360 DALI-2 S» garantiert eine sichere und einfache Planung. Es stehen 2 Erfassungszonen zur Verfügung.

i Beachten Sie, dass sitzende und gehende Personen in unterschiedlich großen Bereichen erfasst werden.

Die empfohlene Montagehöhe liegt bei 2–3 m. Mit zunehmender Montagehöhe verringert sich die Empfindlichkeit des «PlanoSpot 360 DALI-2 S». Ab 3 m Montagehöhe sind Gehbewegungen nötig, und die Erfassungsbereiche mehrerer «PlanoSpot 360 DALI-2 S» sollten sich in den Randzonen überlappen. Die Erfassungreichweite nimmt mit zunehmender Temperatur ab, und die Empfindlichkeit lässt sich über den DALI Bus oder mit der Fernbedienung «theSenda B/App» in 5 Stufen anpassen.



Sitzende Personen

Der «PlanoSpot 360 DALI-2 S» reagiert sehr sensitiv auf kleinste Bewegungen. Die Angaben beziehen sich auf kleinste Bewegungen auf Tischhöhe (ca. 0,8 m).

Gehende Personen

Ab einer Montagehöhe von > 3 m erweitern sich Größe und Abstand zwischen den aktiven und passiven Zonen. Stärkere Bewegungen sind für eine eindeutige Erfassung notwendig.

Erfassungszone Standard

Montagehöhe (A)	Quer gehend (t)		Sitzend (s)	
	2,0 m	20 m ²	4,5 m x 4,5 m	9 m ²
2,5 m	36 m ²	6,0 m x 6,0 m	16 m ²	4,0 m x 4,0 m
3,0 m	49 m ²	7,0 m x 7,0 m	20 m ²	4,5 m x 4,5 m
3,5 m	64 m ²	8,0 m x 8,0 m	–	–

Erfassungszone reduziert

Montagehöhe (A)	Quer gehend (t)		Sitzend (s)	
	2,0 m	4 m ²	2,1 m x 2,1 m	4 m ²
2,5 m	9 m ²	3,0 m x 3,0 m	6 m ²	2,5 m x 2,5 m
3,0 m	14 m ²	3,8 m x 3,8 m	9 m ²	3,0 m x 3,0 m
3,5 m	22 m ²	4,7 m x 4,7 m	–	–

Erfassungsbereiche nach sensNORM, siehe Datenblatt

Durch manuelles Kippen der Optik kann der Erfassungsbereich je nach Montagehöhe in einem Bereich von 0,5 bis 1 Meter in Richtung Fenster oder innen verschoben werden.

4.5 Infrarotempfänger

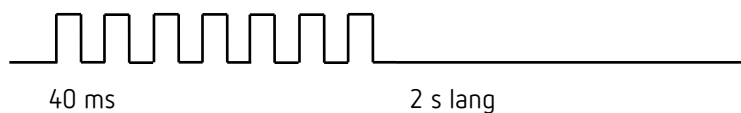
Mit einem Infrarotempfänger können Parameter und Steuerbefehle empfangen werden. Dabei handelt es sich um eine unidirektionale Kommunikation. Der «PlanoSpot 360 DALI-2 S» kann mit folgenden Fernbedienungen betrieben werden:

- Fernbedienung theSenda B/theSenda Plug (9070985)
- Benutzer-Fernbedienung theSenda S (9070911)
- Installations-Fernbedienung theSenda P (9070910) (unterstützt nur teilweise die Funktionalität, siehe Kapitel 7.1 Einstellungen per Fernbedienung)

4.6 Anzeige/Visualisierung

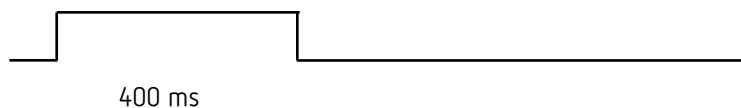
Über eine rote LED werden die Zustände des «PlanoSpot 360 DALI-2 S» angezeigt. Die LED befindet sich unter der Linse. Folgende Zustände werden in absteigender Priorität angezeigt:

IR-Befehl angenommen:



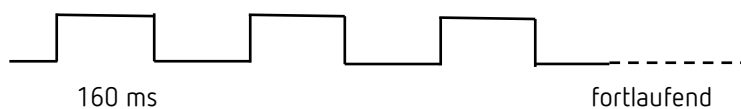
Flackern (12.5 Hz) bei Empfang eines gültigen Fernbedienungsbefehls.

IR-Befehl abgelehnt:



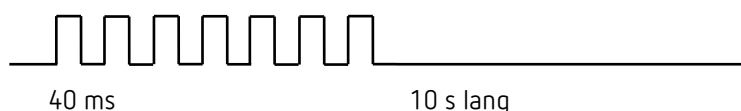
Ablehnungspuls bei Empfang eines ungültigen Fernbedienungsbefehls.

Error, Fehlerblinker:



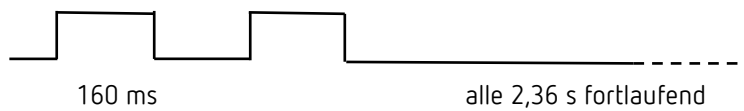
Fehlerblinker. Solange gültig, bis Fehler aufgehoben ist.

Identify Device:



Identifizierung des Sensors durch DALI-Befehl «IDENTIFY DEVICE»

No Short Address:

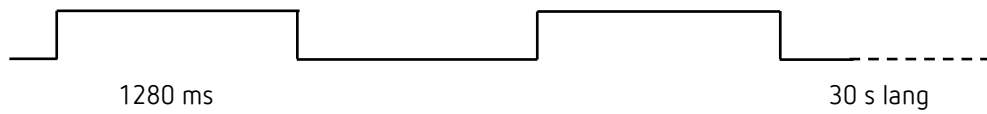


Sensor wurde keine Kurzadressen zugewiesen

Test Präsenz:

LED leuchtet, wenn Bewegung erkannt wird, ansonsten ausgeschaltet; solange gültig, bis Test-Präsenz beendet wird.

Aufstartphase:

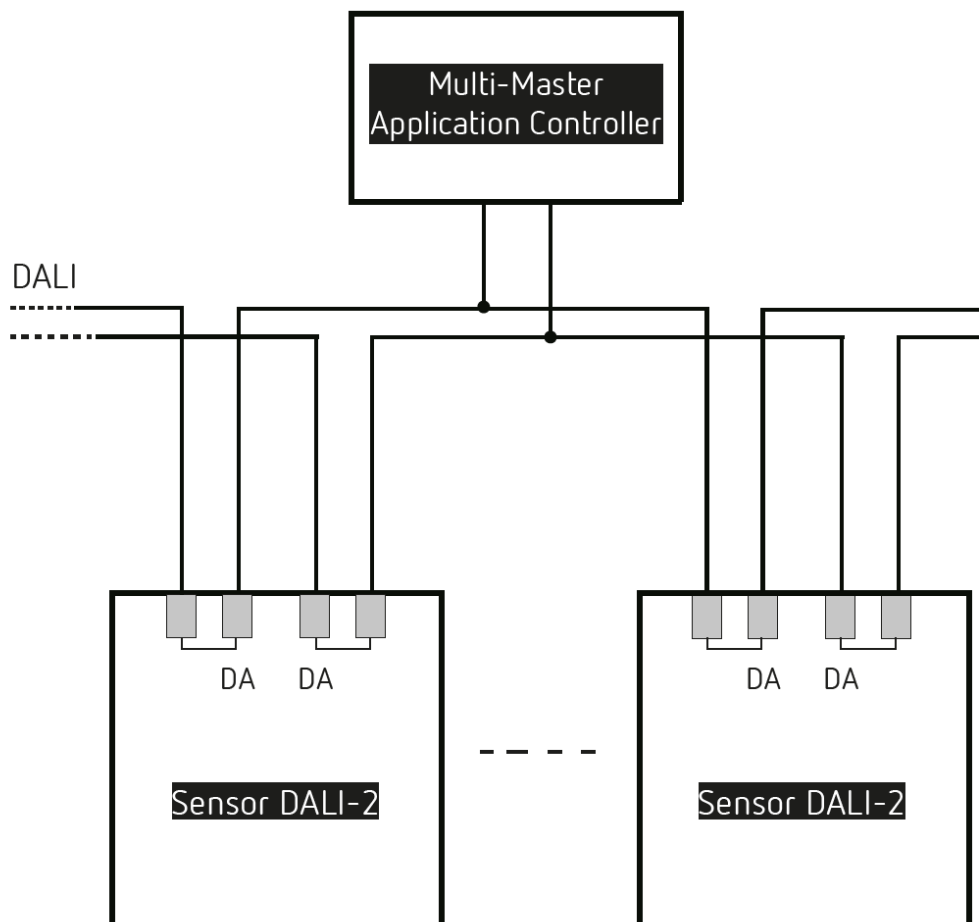


Aufstartblinker

5 Anschluss

Die «PlanoSpot 360 DALI-2 S» werden an die DALI-Leitung angeschlossen.

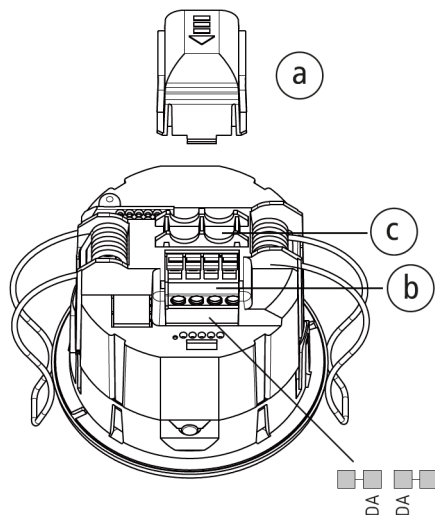
- i** Für den Betrieb der «PlanoSpot 360 DALI-2 S» wird eine externe DALI-Speisung benötigt. Diese muss so bemessen sein, dass sie alle angeschlossenen DALI-Teilnehmer sicher versorgen kann.
- i** Der benötigte Strom von minimal 10 mA pro «PlanoSpot 360 DALI-2 S» muss zur Verfügung gestellt werden.



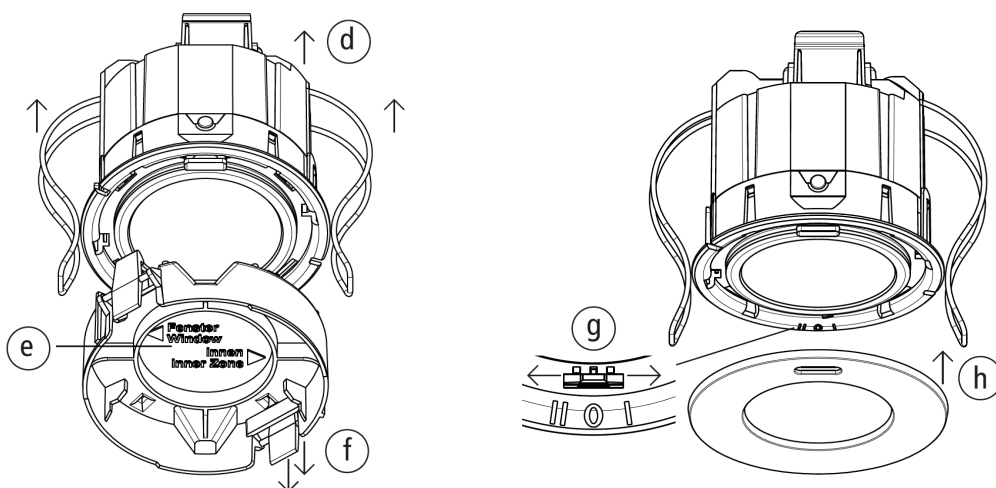
6 Montage

6.1 Deckeneinbau-Montage

Einbau in Hohldecken für Deckenstärken von 0.5 mm bis 3 cm. Der Bohrdurchmesser für den Deckenausschnitt beträgt 68 mm. Berührungsschutz abnehmen (a) und DALI-Kabel mit Steckklemme verbinden (b). Kabelzugentlastung mit Kabelbinder realisieren, Berührungsschutz aufsetzen (c).



Federn aufklappen und Melder in die Decke montieren (d). Auf Ausrichtung Fester / Innen achten (e). Montageschutz abnehmen (f). Nach Bedarf kann der Erfassungsbereich durch Kippen der Optik um 12° nach rechts (I) oder links (II) ausgerichtet werden (g). Mitgelieferter Abdeckrahmen einrasten (h).



7 Bedienung

Alle Einstellungen werden über den DALI-Bus oder die Fernbedienung durchgeführt.

 Im Auslieferungszustand besitzt der «PlanoSpot 360 DALI-2 S» noch keine Kurzadresse.

7.1 Einstellungen über Fernbedienung

Mit der Fernbedienung «theSenda B/App» und theSenda P können folgende Parameter und Steuerbefehle eingestellt werden.

7.1.1 Parameter

Parameter	Beschreibung	Abfragbar App	Änderbar App	Änderbar theSenda P
Raum-Korr.faktor Int/2	Raum-Korrekturfaktor Integral, Instanz 2 Bereich 0,05 ../ 0.3 /... 2,00	✓	✓	-
Helligkeits-Messwert Int/2	Luxmeter Helligkeitswert Für den Abgleich der Helligkeitsmessung Integral, Instanz 2	-	✓	-
Raum-Korr.faktor Inn/3	Raum-Korrekturfaktor Innen, Instanz 3 Bereich 0,05 ../ 0.3 /... 2,00	✓	✓	-
Helligkeits-Messwert Inn/3	Luxmeter Helligkeitswert Für den Abgleich der Helligkeitsmessung Innen, Instanz 3	-	✓	-
Raum-Korr.faktor Mid/4	Raum-Korrekturfaktor Mitte, Instanz 4 Bereich 0,05 ../ 0.3 /... 2,00	✓	✓	-
Helligkeits-Messwert Mid/4	Luxmeter Helligkeitswert Für den Abgleich der Helligkeitsmessung Mitte, Instanz 4	-	✓	-
Raum-Korr.faktor Win/5	Raum-Korrekturfaktor Fenster, Instanz 5 Bereich 0,05 ../ 0.3 /... 2,00	✓	✓	-
Helligkeits-Messwert Win/5	Luxmeter Helligkeitswert Für den Abgleich der Helligkeitsmessung Fenster, Instanz 5	-	✓	-
Erfassungs-Empfindlichkeit (PIR)	Stufe 1 / 2 / 3 / 4 / 5 Alle Instanzen	✓	✓	✓
Erfassungszone	Hat in Mode 0x00 keine Funktion.	-	✓	-
Operating Mode	Auswahl DALI Operating Mode 0x00 / 0x80 / 0x81	✓	✓	-
IR-Gruppenadresse A	IR-Gruppenadresse Taster-Instanz 6 -7 Bereich: I/II/III/ .. /VIII/Alle	-	✓	-

IR-Gruppenadresse B	IR-Gruppenadresse Taster-Instanz 8 -9 Bereich: I/II/III/ ../VIII/Alle	-	✓	-
IR-Gruppenadresse C	IR-Gruppenadresse Taster-Instanz 10 -11 Bereich: I/II/III/ ../VIII/Alle	-	✓	-
IR-Gruppenadresse D	IR-Gruppenadresse Taster-Instanz 12 Bereich: I/II/III/ ../VIII/Alle	-	✓	-
IR-Gruppenadresse E	IR-Gruppenadresse Taster-Instanz 13 Bereich: I/II/III/ ../VIII/Alle	-	✓	-
LED-Anzeige No Short Address	Auswahl LED-Anzeige bei nicht zugeordneten Kurzadresse „ Blinken erlauben “ / „Blinken unterdrücken“	-	✓	-

Fettschrift sind Default-Werte bzw. Auslieferungszustand

Raum-Korrekturfaktor / Helligkeits-Messwert

Der Raum-Korrekturfaktor ist ein Maß für den Unterschied der Helligkeitsmessung an der Decke und derjenigen auf der Arbeitsfläche. Der Helligkeitswert an der Decke wird durch den Montageort, den Lichteinfall, den Sonnenstand, die Wetterverhältnisse, die Reflexionseigenschaften des Raumes und der Möbel beeinflusst.

Mit dem Raum-Korrekturfaktor wird der gemessene Helligkeitswert an die Verhältnisse im Raum angepasst und kann so an den gemessenen Luxmeter-Wert (1) auf der Fläche unterhalb des «PlanoSpot 360 DALI-2 S» angeglichen werden.

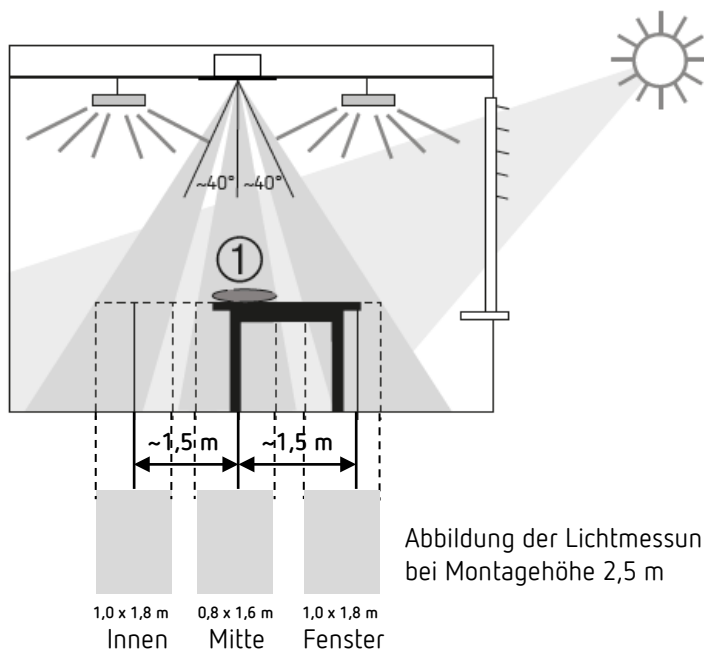


Abbildung der Lichtmessung auf Tischhöhe 0,8 m bei Montagehöhe 2,5 m

$$\text{Raum-Korrekturfaktor} = \frac{\text{Helligkeitswert an der Decke}}{\text{Helligkeitswert auf Arbeitsfläche}}$$

Wir empfehlen folgendes Vorgehen:

- Luxmeter oder Fernbedienung theSenda B mit integriertem Luxmeter auf der Arbeitsfläche unter dem «PlanoSpot 360 DALI-2 S» platzieren und den gemessenen Luxwert via Fernbedienung «theSenda B/App» Parameter <Helligkeits-Messwert Int/2, Inn/3, Mid/4, Win/5> eintragen und zum «PlanoSpot 360 DALI-2 S» senden.

i Abstände bei der Luxmessung beachten (siehe Abbildung oben).



- Alle Messungen auf Tischhöhe durchführen.
 - <Helligkeits-Messwert Int/2>: Durchschnitt aus allen 3 Luxmessungen Inn/3, Mid/4, Win/5.
 - <Helligkeits-Messwert Inn/3>: Luxmessung in Richtung Innenbereich
 - <Helligkeits-Messwert Mid/4>: Luxmessung in der Mitte (unterhalb «PlanoSpot 360 DALI-2 S»)
 - <Helligkeits-Messwert Win/5>: Luxmessung in Richtung Fenster
- Der Raum-Korrekturfaktor wird daraus automatisch berechnet. Zulässig sind Werte zwischen 0,05 und 2,0. Berechnete oder eingegebene Werte außerhalb des zulässigen Bereichs werden auf den entsprechenden Grenzwert gesetzt.
- Der berechnete Raum-Korrekturfaktor wird übernommen. Zur Kontrolle kann der Raum-Korrekturfaktor über Parameter <Raum-Korr.faktor Int/2, Inn/3, Mid/4, Win/5> abgefragt werden.

i Der Standardwert ist 0,3 und ist für die meisten Anwendungen geeignet. Veränderungen sind nur bei stark abweichenden Situationen sinnvoll.

Erfassungs-Empfindlichkeit

Der «PlanoSpot 360 DALI-2 S» hat 5 Empfindlichkeits-Stufen. Die Basiseinstellung ist die mittlere Stufe (3).

Mit der Fernbedienung «theSenda B/App» können die Stufen 1 bis 5 ausgewählt werden und zum «PlanoSpot 360 DALI-2 S» gesendet werden.

Mit der Installations-Fernbedienung «theSenda P» kann die Empfindlichkeit bei jedem Tastendruck  eine Stufe reduziert oder mit Taste  erhöht werden.

Wertebereich

Stufe	Empfindlichkeit
1	sehr unempfindlich
2	unempfindlich
3	Standard
4	empfindlich
5	sehr empfindlich

Erfassungszone

Auswahl der Erfassungszone zwischen „Standard“ und „reduziert“. Diese Einstellung ist nur im Operating Mode 0x80 oder 0x81 möglich, siehe separates Handbuch. In Operating Mode 0x00 lehnt der «PlanoSpot 360 DALI-2 S» diesen Befehl ab.

Operating Mode

Im Auslieferungszustand ist der «PlanoSpot 360 DALI-2 S» auf DALI-2 Standard eingestellt (Operating Mode 0x00).

Bei älteren Anlagen wurde der proprietäre DALI Mode 0x80 oder Mode 0x81 verwendet. Falls der «PlanoSpot 360 DALI-2 S» in so eine Anlage integriert werden soll, kann der entsprechende Operating Mode 0x80 oder 0x81 gewählt werden. Für den Operating Mode 0x80 und 0x81 besteht ein separates Handbuch.

IR-Gruppenadresse

Die Taster-Instanzen des «PlanoSpot 360 DALI-2 S» und die Tasten der Benutzer-Fernbedienungen werden mittels einer IR-Gruppenadresse miteinander verknüpft. Dadurch können benachbarte «PlanoSpot 360 DALI-2 S» voneinander separiert werden.

Die Tasterinstanzen des «PlanoSpot 360 DALI-2 S» werden nur bedient, wenn die IR-Gruppenadresse der Tasterinstanz mit demjenigen der Benutzer-Fernbedienung übereinstimmt.

Für die IR-Gruppenadressen steht eine Auswahl aus I, II, III, IV, V, VI, VII, VIII und Alle zur Verfügung. Beim Präsenzsensoren «PlanoSpot 360 DALI-2 S» sind die Parameter „IR-Gruppenadressen“ folgenden Tasterinstanzen zugeordnet:

- IR-Gruppenadresse A: Taster-Instanz 6 und 7
- IR-Gruppenadresse B: Taster-Instanz 8 und 9
- IR-Gruppenadresse C: Taster-Instanz 10 und 11
- IR-Gruppenadresse D: Taster-Instanz 12
- IR-Gruppenadresse E: Taster-Instanz 13

Weitere Informationen sind im Kapitel 9.8 Tasterfunktion zu finden.

LED-Anzeige No Short Address

Falls ein «PlanoSpot 360 DALI-2 S» noch keine Kurzadresse erhalten hat, kann dies über die rote LED angezeigt werden. Wenn diese Anzeige erwünscht ist, muss der Parameter auf „**Blinken erlauben**“ gesetzt sein ansonsten auf „Blinken unterdrücken“.


7.1.2 Steuerbefehle

Steuerbefehl	Beschreibung	Auslösbar App	Auslösbar theSenda P
Quiescent Mode	Ein/Aus	✓	-
Test-Präsenz	Ein/Aus	✓	✓
Neustart	Sensor neu starten	✓	✓
DALI-Reset	DALI Reset Values setzen	✓	-
DALI-Default	DALI Default Values setzen	✓	-
Werkseinstellungen (Factory Reset)	Gerät auf Auslieferungszustand zurücksetzen.	✓	-

Quiescent Mode


Wenn der Quiescent Mode (Ruhe Mode) aktiviert wird, sendet der «PlanoSpot 360 DALI-2 S» keine Event-Telegramme auf dem DALI Bus. Der Quiescent Mode ist zeitlich auf 15 Minuten begrenzt.

Testbetrieb Präsenz

Der Testbetrieb Präsenz dient der Überprüfung der Präsenzerfassung. Der Testbetrieb Präsenz kann mit der «theSenda B/App» bzw. Installations-Fernbedienung theSenda P (Taste ) aktiviert werden. Bei der Einstellung des Testbetriebs geht der «PlanoSpot 360 DALI-2 S» direkt in den Testbetrieb:

- Jede Bewegung wird durch die LED angezeigt. Temporär wird der Hold-Timer auf 10 s und der Dead-Timer auf 0 s gesetzt. Der «PlanoSpot 360 DALI-2 S» sendet Event-Telegramme auf den DALI-Bus gemäß Konfiguration des Präsenzsensors.
- Um sicherzustellen, dass das Licht unabhängig von der Helligkeit eingeschaltet wird, sendet der «PlanoSpot 360 DALI-2 S» den tiefsten Helligkeitswert (0).
- Nach 10 min endet automatisch der Testbetrieb. Hold-Timer und Dead-Timer werden wieder auf die vor dem Test eingestellten Werte gesetzt.

Neustart

Der Neustart kann mit der Fernbedienung theSendaB/App oder theSenda P (Taste ) ausgelöst werden. Die Aufstartphase danach dauert etwa 30 Sekunden. Diese Phase wird mit der LED, Blinkmuster Aufstartphase, angezeigt, siehe Kapitel 4.6 Anzeige.

DALI-Reset

Alle DALI Variablen werden auf die Reset-Werte gemäß den Normen IEC 62386-103/303/304 gesetzt.

DALI-Default

Alle DALI Variablen werden auf die Default-Werte gemäß den Normen IEC 62386-103/303/304 gesetzt.

Achtung! Dies bedeutet auch, dass die Kurzadresse zurückgesetzt wird.

Werkseinstellungen

Mit diesem Steuerbefehl werden sämtliche Parameter des «PlanoSpot 360 DALI-2 S» auf Auslieferungszustand zurückgesetzt und alle DALI Variablen inkl. Memory Bank Einträge werden auf die Default-Werte gesetzt gemäß den Normen IEC 62386-103/303/304.

Achtung! Dies bedeutet auch, dass die Kurzadresse zurückgesetzt wird.

Der Präsenzsensor «PlanoSpot 360 DALI-2 S» wird mit folgenden Parameterwerten ausgeliefert:

Parameter	Wert
Raum-Korr.faktor Int/2	0,3
Raum-Korr.faktor Inn/3	0,3
Raum-Korr.faktor Mid/4	0,3
Raum-Korr.faktor Win/5	0,3
Erfassungs-Empfindlichkeit (PIR)	3
Erfassungszone	Standard
Operating Mode	0x00
IR-Gruppenadresse A	I
IR-Gruppenadresse B	II
IR-Gruppenadresse C	III
IR-Gruppenadresse D	Alle
IR-Gruppenadresse E	Alle
LED-Anzeige No Short Address	Blinken erlaubt

7.2 Einstellungen über den DALI-Bus

Alle oben beschriebenen Parameter* und Steuerbefehle können auch über den DALI-Bus durch den Multi-Master Application Controller eingestellt werden. Diese sind in der Memory Bank abgelegt.

* Eine Ausnahme bilden die Parameter „Helligkeits-Messwert Int/2, Inn/3, Mid/4, Win/5“ und „LED-Anzeige No Short Address“. Diese können nicht über den DALI-Bus übertragen werden (siehe Tabelle in Kap. 7.1.1).

7.3 Statusmeldungen über den DALI-Bus

Mit dem Befehl «QUERY INPUT DEVICE ERROR» kann der Fehlerzustand des «PlanoSpot 360 DALI-2 S» abgefragt werden (keine Antwort bedeutet kein Fehler):

Bit	Name	Value	Maßnahmen
0	Checksum_Error_Info	1 = Yes	«PlanoSpot 360 DALI-2 S» zur Reparatur zurücksenden
1	Reserve	1 = Yes	
2	Checksum_Error_Parameter	1 = Yes	Werkseinstellungen durchführen
3	Kein_HTS_Code	1 = Yes	«PlanoSpot 360 DALI-2 S» zur Reparatur zurücksenden
4	EEPROM_Error	1 = Yes	«PlanoSpot 360 DALI-2 S» zur Reparatur zurücksenden
5	Checksum_Error_DALI	1 = Yes	DALI-Default durchführen
6	Reserve	1 = Yes	
7	instanceError	1 = Yes	Weitere Abfragen werden benötigt, siehe unten

Bei instanceError muss mit dem Befehl «QUERY INSTANZ ERROR» bei den Instanzen „Occupancy Sensor“, „LightSensor“ und „Taster-Instanz“ abgefragt werden:

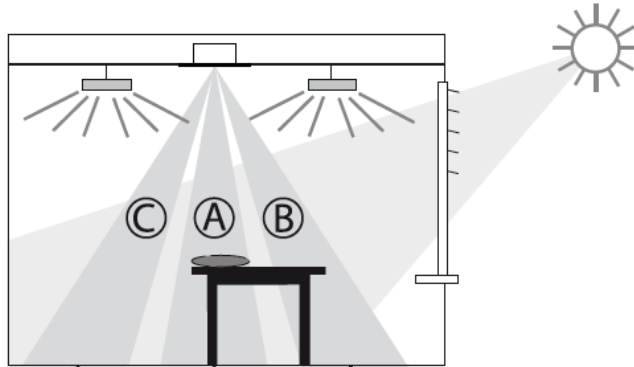
- Bei Fehlermeldung der Instanz „Occupancy Sensor“: «PlanoSpot 360 DALI-2 S» zur Reparatur zurücksenden.
- Bei Fehlermeldung der Instanz „LightSensor“: «PlanoSpot 360 DALI-2 S» zur Reparatur zurücksenden.
- Bei Fehlermeldung der Taster-Instanz: Fernbedienung, Drucktasten kontrollieren.

8 Lichtmessung

8.1 Lichtmessung

Die Mischlichtmessung misst Kunst- und Tageslicht. Sie liefert konsistente Messergebnisse unabhängig von der Lichtquelle. Das Kunstlicht wird von Leuchtstofflampen und LEDs trotz des diskreten Spektrums korrekt erkannt. Die Lichtmessung befindet sich unter der Linse und erhält dadurch diffuses Licht.

Der «PlanoSpot 360 DALI-2 S» besitzt 3 Lichtmessungen:



Der Lichtleiter ist so ausgelegt, dass die Lichtmessung einen Öffnungswinkel von ca. $\pm 40^\circ$ unterhalb des «PlanoSpot 360 DALI-2 S» bzw. auf die Seite gerichtet abdeckt.

Die mittlere Lichtmessung erfasst die Helligkeit direkt unterhalb des Melders „Helligkeits-Wert Mitte“ (A), während die beiden anderen Lichtmessungen die Helligkeit eher in Fensternähe „Helligkeits-Wert Fenster“ (B) bzw. im Innenraum „Helligkeits-Wert Innen“ (C) erfassen. Der Montageort wird zur Referenz des Beleuchtungsniveaus.

Der gemessene Helligkeitsmesswert wird mit dem Raum-Korrekturfaktor an die Verhältnisse im Raum angepasst. Der übermittelte Helligkeitsmesswert der Instanz 2 bis 5 beträgt demnach gemessene Helligkeitsmesswert / Raum-Korrekturfaktor.

Siehe auch Beschreibung Raum-Korrekturfaktor auf Seite 14.

Der Messbereich der Lichtmessung beträgt etwa 10 bis 10'000 Lux.

8.2 Wert über den DALI-Bus ermitteln

Laut dem DALI-Standard IEC 62386-103/304 bekommt man den Wert einer Lichtsensorinstanz entweder durch direktes Abfragen oder Auswerten der Events.

8.2.1 Direktes Abfragen

Um den Wert direkt abzufragen, müssen folgende Schritte ausgeführt werden:

1. Das DALI-Telegramm „QUERY INPUT VALUE“ an das gewünschte Gerät und mit der gewünschten Instanznummer eines Lichtsensors adressieren.
2. Den Rückgabewert mit 64 multiplizieren und in einer mindestens 16 Bit großen Variable abspeichern.
3. Das DALI-Telegramm „QUERY INPUT VALUE LATCH“ an das vorherige Gerät mit vorherigen Instanznummer adressieren.
4. Den Rückgabewert durch 4 teilen und mit der vorherigen Variablen addieren.

Beispiel als Pseudocode:

```
inputValue = QUERY_INPUT_VALUE()  
Variable = inputValue × 64  
inputValue = QUERY_INPUT_VALUE_LATCH ()  
Variable = Variable + inputValue ÷ 4
```

8.2.2 Events Auswerten

Ein Event einer Lichtsensorinstanz kann zyklisch oder bei gewisser Veränderung des Wertes ausgelöst werden. Folgende Schritte sind notwendig, um den erhaltenen Wert in Lux darzustellen:

1. Die 10 Bit große Eventinformation aus dem erhaltenen 24 Bit großen Eventtelegramm eines Lichtsensors extrahieren und in einer mindestens 16 Bit großen Variable abspeichern.
2. Um nun den Wert in Lux darzustellen, muss die Variable mit 16 multipliziert werden.

Beispiel als Pseudocode:

```
inputValue = EVENT_INFO  
Variable = inputValue × 16
```



Durch die Begrenzung der Eventinformation auf 10 Bit sind nur Schritte von 16 Lux möglich. Wird ein genauere Wert gewünscht, so kann dieser in voller Auflösung direkt abgefragt werden. Siehe «8.2.1 Direktes Abfragen»

9 Betriebsarten

Der Präsenzsensord «PlanoSpot 360 DALI-2 S» ist ein Input Device und liefert ausschließlich Informationen über die Raumebelegung und Bewegungserkennung gemäß IEC 62386 Teil 303 (movement based sensor) sowie Helligkeits-Werte gemäß IEC 62386 Teil 304 über den DALI-Bus an eine übergeordnete Steuerung, welche die volle Funktionalität wie Schalten, Konstantlichtregelung, Voll-/Halbautomat, manuelle Übersteuerung, Szenen etc. sicherstellt.

Der «PlanoSpot 360 DALI-2 S» wird werkseitig mit dem Operating Mode 0x00 ausgeliefert und betrieben.

9.1 Memory Bank 2 – Occupancy Sensor

In der Memory Bank 2 sind die Parameter der Occupancy Sensor Instanz 0 und 1 abgelegt, welche nicht durch DALI-2 definiert sind.

Adresse	Beschreibung	Default value (factory)	RESET value	Memory type
0x00	Adresse der letzten Position in dieser MB	0x03	no change	ROM
0x01	Indikatorbyte (Hersteller definiert) – Version der Memorybank	0x01	no change	ROM
0x02	Memory Bank Lock Byte	0xFF	0xFF	NVM
0x03	Erfassungs-Empfindlichkeit	0x03	0x03	NVM
0x04-0xFF	Nicht implementiert / Reserviert	Antwort NO	no change	ROM

Der Wertebereich der Instanz-Variablen „Erfassungs-Empfindlichkeit“ beträgt 1 bis 5, siehe Kap. 7.1.1 Parameter.

9.2 Memory Bank 3-6 – Light Sensors

In den Memory Banks 3-6 sind die Parameter der Light Sensor-Instanzen 2 bis 5 abgelegt. So wie sich die Light Sensor-Instanzen nicht in ihrer Funktion unterscheiden, ist auch der Aufbau der korrespondierenden Memory Banks gleich.

Adresse	Beschreibung	Default value (factory)	RESET value	Memory type
0x00	Adresse der letzten Position in dieser MB	0x03	no change	ROM
0x01	Indikatorbyte (Hersteller definiert) – Version der Memorybank	0x01	no change	ROM
0x02	Memory Bank Lock Byte	0xFF	0xFF	NVM
0x03	Raum-Korrekturfaktor	0x1E	0x1E	NVM
0x04-0xFF	Nicht implementiert / Reserviert	Antwort NO	no change	ROM

Der Wertebereich der Variablen „Raum-Korrekturfaktor“ beträgt 5 bis 200. Für die Umrechnung des effektiven Wertes „Raum-Korrekturfaktor“ durch 100 dividieren.

Die Zuweisung der Memory Bank zu den Light Sensoren ist wie folgt:

- Instanz 2 liefert Helligkeits-Werte Integral: Memory Bank 3
- Instanz 3 liefert Helligkeits-Werte Innen: Memory Bank 4
- Instanz 4 liefert Helligkeits-Werte Mitte: Memory Bank 5
- Instanz 5 liefert Helligkeits-Werte Fenster: Memory Bank 6

9.3 Memory Bank 7-11 – Taster Instanz

In den Memory Banks 7-11 sind die IR-Gruppenadressen der Taster-Instanzen 6 bis 13 abgelegt.

Memory Bank 7

Adresse	Beschreibung	Default value (factory)	RESET value	Memory type
0x00	Adresse der letzten Position in dieser MB	0x03	no change	ROM
0x01	Indikatorbyte (Hersteller definiert) – Version der Memorybank	0x01	no change	ROM
0x02	Memory Bank Lock Byte	0xFF	0xFF	NVM
0x03	IR-Gruppenadresse Taster-Instanz 6 -7	0x01	0x01	NVM
0x04-0xFF	Nicht implementiert / Reserviert	Antwort NO	no change	ROM

Der Wertebereich der Instanz-Variablen „IR-Gruppenadresse Taster-Instanz 6 -7“ beträgt I (0x01) bis VIII (0x80) und Alle (0xFF), siehe auch Kap. 7.1.1 Parameter.

Memory Bank 8

Adresse	Beschreibung	Default value (factory)	RESET value	Memory type
0x00	Adresse der letzten Position in dieser MB	0x03	no change	ROM
0x01	Indikatorbyte (Hersteller definiert) – Version der Memorybank	0x01	no change	ROM
0x02	Memory Bank Lock Byte	0xFF	0xFF	NVM
0x03	IR-Gruppenadresse Taster-Instanz 8 -9	0x02	0x02	NVM
0x04-0xFF	Nicht implementiert / Reserviert	Antwort NO	no change	ROM

Der Wertebereich der Instanz-Variablen „IR-Gruppenadresse Taster-Instanz 8 -9“ beträgt I (0x01) bis VIII (0x08) und Alle (0xFF), siehe auch Kap. 7.1.1 Parameter.

Memory Bank 9

Adresse	Beschreibung	Default value (factory)	RESET value	Memory type
0x00	Adresse der letzten Position in dieser MB	0x03	no change	ROM
0x01	Indikatorbyte (Hersteller definiert) – Version der Memorybank	0x01	no change	ROM
0x02	Memory Bank Lock Byte	0xFF	0xFF	NVM
0x03	IR-Gruppenadresse Taster-Instanz 10 -11	0x04	0x04	NVM
0x04-0xFF	Nicht implementiert / Reserviert	Antwort NO	no change	ROM

Der Wertebereich der Instanz-Variablen „IR-Gruppenadresse Taster-Instanz 10 -11“ beträgt I (0x01) bis VIII (0x08) und Alle (0xFF), siehe auch Kap. 7.1.1 Parameter.

Memory Bank 10

Adresse	Beschreibung	Default value (factory)	RESET value	Memory type
0x00	Adresse der letzten Position in dieser MB	0x03	no change	ROM
0x01	Indikatorbyte (Hersteller definiert) – Version der Memorybank	0x01	no change	ROM
0x02	Memory Bank Lock Byte	0xFF	0xFF	NVM
0x03	IR-Gruppenadresse Taster-Instanz 12	0xFF	0xFF	NVM
0x04-0xFF	Nicht implementiert / Reserviert	Antwort NO	no change	ROM

Der Wertebereich der Instanz-Variablen „IR-Gruppenadresse Taster-Instanz 12“ beträgt I (0x01) bis VIII (0x08) und Alle (0xFF), siehe auch Kap. 7.1.1 Parameter.

Memory Bank 11

Adresse	Beschreibung	Default value (factory)	RESET value	Memory type
0x00	Adresse der letzten Position in dieser MB	0x03	no change	ROM
0x01	Indikatorbyte (Hersteller definiert) – Version der Memorybank	0x01	no change	ROM
0x02	Memory Bank Lock Byte	0xFF	0xFF	NVM
0x03	IR-Gruppenadresse Taster-Instanz 13	0xFF	0xFF	NVM
0x04-0xFF	Nicht implementiert / Reserviert	Antwort NO	no change	ROM

Der Wertebereich der Instanz-Variablen „IR-Gruppenadresse Taster-Instanz 13“ beträgt I (0x01) bis VIII (0x08) und Alle (0xFF), siehe auch Kap. 7.1.1 Parameter.

9.4 Aufstartverhalten

Bei Stromzufuhr oder Neustart geht der «PlanoSpot 360 DALI-2 S» für eine definierte Zeit in die Aufstartphase, bevor er in den Normalbetrieb gelangt. Dies wird durch Blinken der LED angezeigt.

Ein Bewegungssensorelement kann aufgrund physikalischer Eigenschaften nach einem Einschalten der Speisung (Buswiederkehr) Signale liefern, bis sich der PIR stabilisiert hat. Damit ist nicht eindeutig feststellbar, ob diese Signale direkt nach dem Aufstart echte Anwesenheit signalisieren oder dadurch nur elektrische Einschwingvorgänge entstanden sind.

Der «PlanoSpot 360 DALI-2 S» unterdrückt während der Aufstartphase (30 s) die Signale des Bewegungssensorelements. Nach 30 s (Ende der Aufstartphase) sendet der «PlanoSpot 360 DALI-2 S» die aktuellen Events gemäß den aktuellen Einstellungen.

Damit anwesende Personen nach einem Busausfall nicht 30 s lang im Dunklen stehen, soll das übergeordnete Steuergerät das Licht bei Buswiederkehr immer einschalten. Gemäß IEC 62386-103 kann der «PlanoSpot 360 DALI-2 S» auf Bedarf nach einem Aufstart ein Telegramm mit der Information „Power Notification“ senden. Dieses Telegramm beinhaltet dann die Information über einen Busausfall oder einen Neustart des «PlanoSpot 360 DALI-2 S». Dem übergeordneten Steuergerät steht es damit frei, nach einer Busrückkehr das Licht einzuschalten oder nicht.

9.5 Adressierung

Die Adressierung des «PlanoSpot 360 DALI-2 S» (Zuweisung der Kurzadressen) erfolgt nach dem in IEC 62386-102, Anhang A1 (informativ) definierten Algorithmus. Die 24-Bit-Befehle überlappen nicht mit den 64 Geräten im 16-Bit-Adressraum.

9.6 Anwesenheit

Der «PlanoSpot 360 DALI-2 S» verfügt über zwei Instanzen bezüglich Raumebelegung und Bewegungserkennung:

- Instanz 0 liefert Informationen zu Erfassungszone Standard
- Instanz 1 liefert Informationen zu Erfassungszone reduziert gemäß IEC 62386 Teil 303 auf dem DALI-Bus.

9.7 Helligkeit

Der «PlanoSpot 360 DALI-2 S» verfügt über vier Instanzen zur Helligkeitsmessung:

- Instanz 2 liefert Helligkeits-Werte Integral
- Instanz 3 liefert Helligkeits-Werte Innen
- Instanz 4 liefert Helligkeits-Werte Mitte
- Instanz 5 liefert Helligkeits-Werte Fenster gemäß IEC 62386 Teil 304 auf dem DALI-Bus.

Der Helligkeits-Wert Integral ist der Durchschnitt aus den Helligkeitsmessungen Innen, Mitte und Fenster.

9.8 Tasterfunktion

Der «PlanoSpot 360 DALI-2 S» unterstützt teilweise die Taster-Instanz Teil 301. Die Benutzer-Fernbedienungen «theSenda S» oder «theSenda B» können zum Dimmen oder Schalten der Leuchtmittel, Steuerung der Jalousien oder für weitere Funktionen genutzt werden. Die Befehle der Fernbedienung werden über die IR-Schnittstelle an den «PlanoSpot 360 DALI-2 S» gesendet. Der «PlanoSpot 360 DALI-2 S» sendet diese Information über den DALI-Bus an die übergeordnete Steuerung. Diese kann mittels dieser Information gewünschte Aktionen auslösen. Die «push button input events» sowie «event timer setting» werden teilweise gemäß IEC 62386 Teil 301 unterstützt.

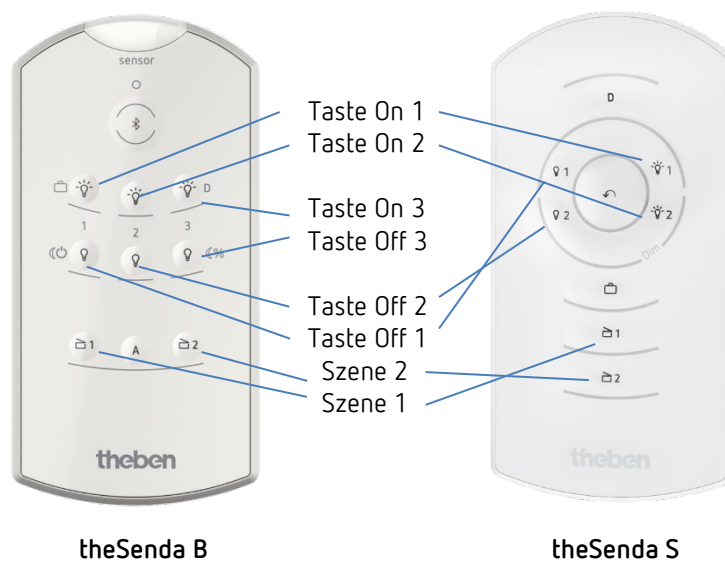
Folgende „Events“ werden unterstützt:

- Short press
- Long press start / repeat / stop ¹
- Double press
- Button free / stuck ¹

Folgende „timer setting“ werden unterstützt:

- tDouble
- tRepeat ¹
- tStuck ¹

¹ wird nicht durch die Tasten Szene 1 und 2 unterstützt.



Der «PlanoSpot 360 DALI-2 S» liefert über folgende Instanzen «Events» auf dem DALI-Bus gemäß IEC 62386 Teil 301 zu den einzelnen Tasten:

- Instanz 6/8/10 liefert Events zu beliebigen Taste On mit der konfigurierten IR-Gruppenadresse
- Instanz 7/9/11 liefert Events zu beliebigen Taste Off mit der konfigurierten IR-Gruppenadresse
- Instanz 12 liefert Events zu Taste Szene 1 mit der konfigurierten IR-Gruppenadresse
- Instanz 13 liefert Events zu Taste Szene 2 mit der konfigurierten IR-Gruppenadresse

Events werden nur ausgelöst, wenn die eingestellte IR-Gruppenadresse in der entsprechenden Memory Bank mit der IR-Gruppenadresse der Fernbedienung übereinstimmt.

Weitere Informationen zur Einstellung der IR-Gruppenadressen der Fernbedienung, siehe Bedienungsanleitung für theSenda B bzw. theSenda S.

10 Zubehör

AP-Rahmen 75B WH
 Artikel-Nr.: 9070796
 Details > www.theben.de



PlanoCover 76 BK
 Artikel-Nr.: 9070592
 Details > www.theben.de



PlanoCover 76 SR
 Artikel-Nr.: 9070592
 Details > www.theben.de



theSenda B
 Artikel-Nr.: 9070985
 Details > www.theben.de



theSenda P
 Artikel-Nr.: 9070910
 Details > www.theben.de



theSenda S
Artikel-Nr.: 9070911
Details > www.theben.de



11 Kontakt

Theben AG

Hohenbergstr. 32
72401 Haigerloch
DEUTSCHLAND
Tel. +49 7474 692-0
Fax +49 7474 692-150

Hotline

Tel. +49 7474 692-369
hotline@theben.de
Addresses, telephone numbers etc.
www.theben.de