

# LUXORliving H1 RF

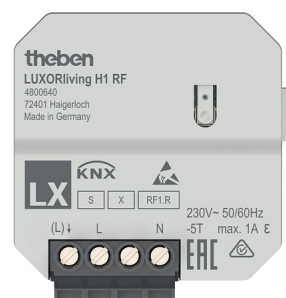
Artikel-Nr.: 4800640

**theben**  
energy saving comfort

Haus- und Gebäudeautomation  
LUXORliving

## Funktionsbeschreibung

- 1-fach Funk-Heizungsaktor UP LUXORliving
- Geräuschlose Ansteuerung von thermischen Stellantrieben 230 V AC
- Integrierter Temperaturregler Heizen/Kühlen
- Ventilschutzfunktion
- Sichere Inbetriebnahme und Kommunikation durch Verschlüsselung
- Einfache Montage durch besonders kompaktes Gehäuse
- 2 Binäreingänge für potentialfreie Kontakte wie Taster, Schalter, Fensterkontakte, Temperatursensor (Eingang I2)
- Integrierte Temperaturüberwachung für erhöhte Betriebssicherheit z.B. bei Überlast



## Technische Daten

LUXORliving H1 RF	
Betriebsspannung	230 V AC 50 – 60 Hz
Frequenz	50 – 60 Hz
Stand-by Leistung	~0,4 W
Montageart	Unterputz
Anzahl Kanäle	1

LUXORliving H1 RF	
Kontaktart	1 A
Umgebungstemperatur	-5°C ... 45°C
Schutzklasse	II

Technische Änderungen und Druckfehler vorbehalten

weitere Informationen unter: [www.theben.de/produkt/4800640](http://www.theben.de/produkt/4800640)

Die Lastangaben werden mit exemplarisch ausgesuchten Leuchtmitteln ermittelt und sind daher aufgrund der Vielzahl der erhältlichen Produkte typische Angaben.

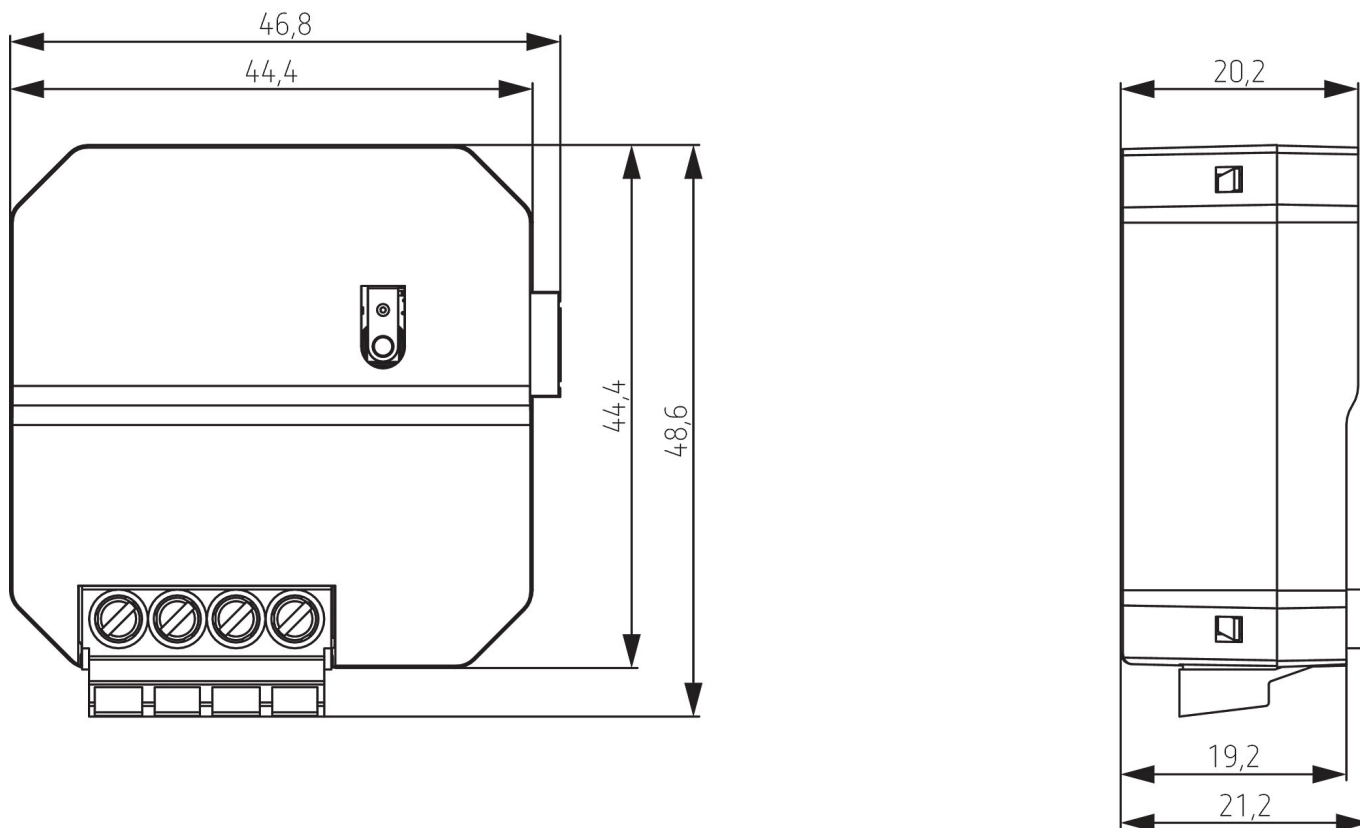
05.11.2020  
Seite 1 von 2

# LUXORliving H1 RF

Artikel-Nr.: 4800640

**theben**  
energy saving comfort

## Maßbilder

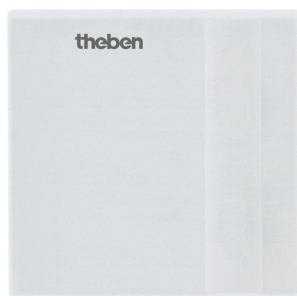


## Zubehör

**Fußbodensensor**  
Artikel-Nr.: 9070321



**Temp.-Sensor RAMSES IP65**  
Artikel-Nr.: 9070459



**Stellantrieb ALPHA 5 230 V**  
Artikel-Nr.: 9070441



**Temperatursensor UP**  
Artikel-Nr.: 9070496



Technische Änderungen und Druckfehler vorbehalten

weitere Informationen unter: [www.theben.de/produkt/4800640](http://www.theben.de/produkt/4800640)

Die Lastangaben werden mit exemplarisch ausgesuchten Leuchtmitteln ermittelt und sind daher aufgrund der Vielzahl der erhältlichen Produkte typische Angaben.

05.11.2020  
Seite 2 von 2