

# LUXORliving M100

Artikel-Nr.: 4800491

**theben**  
energy saving comfort

Haus- und Gebäudeautomation  
LUXORliving

## Funktionsbeschreibung

- Kombi-Wettersensor für die Verwendung mit der Wetterzentrale LUXORliving M130
- Weiterleitung der Messwerte an bis zu 20 Wetterzentralen LUXORliving M130
- Zum Erfassen von Wind, Regen, Temperatur und Helligkeit (3 Richtungen)
- Regensensor mit Heizung

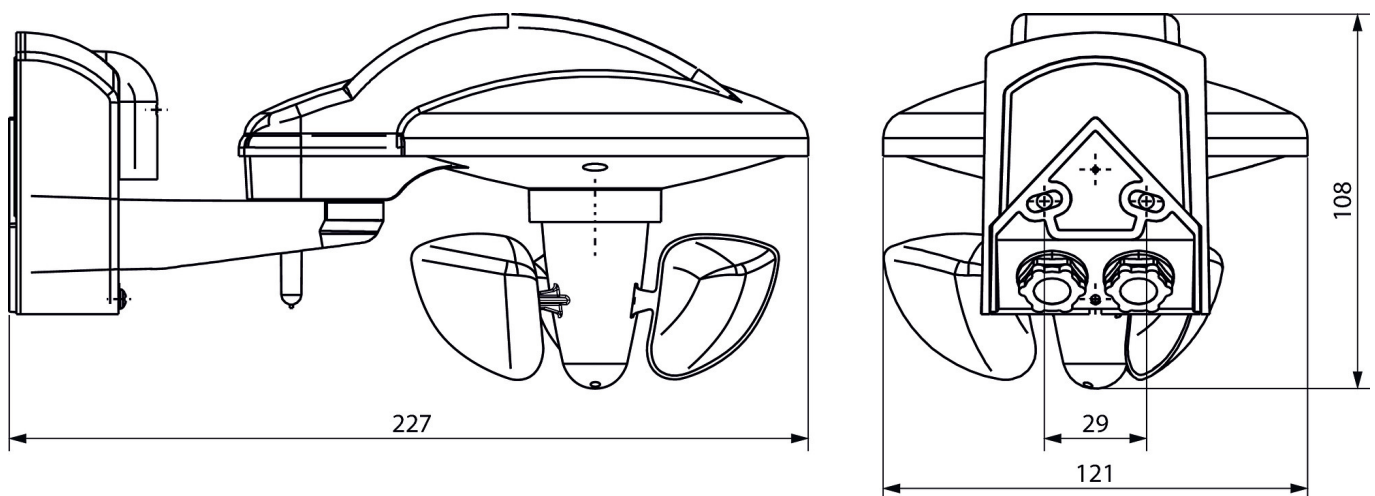


## Technische Daten

LUXORliving M100	
Betriebsspannung	110 – 230 V AC
Frequenz	50 – 60 Hz
Betriebsspannung KNX	Busspannung, $\leq 10$ mA
Stand-by Leistung	$< 5,5$ W
Messbereich Helligkeit	100000 lx
Einstellbereich Temperatur	$-30^{\circ}\text{C} \dots 60^{\circ}\text{C}$

LUXORliving M100	
Messbereich Windgeschwindigkeit	2 – 30 m/s
Umgebungstemperatur	$-20^{\circ}\text{C} \dots 55^{\circ}\text{C}$
Schutzart	IP 44
Schutzklasse	II

## Maßbilder



Technische Änderungen und Druckfehler vorbehalten

weitere Informationen unter: [www.theben.de/produkt/4800491](http://www.theben.de/produkt/4800491)

Die Lastangaben werden mit exemplarisch ausgesuchten Leuchtmitteln ermittelt und sind daher aufgrund der Vielzahl der erhältlichen Produkte typische Angaben.

30.09.2020  
Seite 1 von 2

# LUXORliving M100

Artikel-Nr.: 4800491

**theben**  
energy saving comfort

## Zubehör

---

### Mastbefestigung S

Artikel-Nr.: 9070928

