

DE Präsenzmelder

theRonda S360 KNX AP WH
2089550

theRonda S360 KNX AP GR
2089551

theRonda S360 KNX FLAT DE WH
2089560

theRonda S360 KNX FLAT DE GR
2089561



1. Produktmerkmale 3

2. Sicherheit 4

**3. Bestimmungsgemäße
Verwendung** 5

4. Funktion 6

Kanal Präsenz C4, C5 9

5. Erfassungsbereich 10

6. Montage 13

Deckeneinbau-Montage 13

7. Inbetriebnahme	15
8. Parameter via Fernbedienung	18
9. Änderbare Parameter via Fernbedienung	20
10. Technische Daten	33
11. Zubehör	36
12. Kontakt	38



1. Produktmerkmale

- Passiv-Infrarot-Präsenzmelder für Deckenmontage
- Runder Erfassungsbereich 360°, bis zu Ø 9 m (64 m²)
- Automatische präsenz- und helligkeitsabhängige Steuerung für Beleuchtung und HLK
- Mischlichtmessung für Fluoreszenz- (FL/PL/ESL), Halogen-/Glühlampen und LEDs geeignet
- 2 Kanäle Licht C1, C2
- Schaltbetrieb oder Konstantlichtregelung mit Stand-by Funktionalität (Orientierungslicht)
- Schaltbetrieb mit dimmbarer Beleuchtung
- Betrieb als Voll- oder Halbautomat, umschaltbar
- Helligkeits-Schaltwert bzw. -Sollwert einstellbar in Lux über Parameter, Objekt oder Fernbedienung
- Teach-in des Helligkeits-Schaltwerts bzw. -Sollwerts
- Verkürzung der Nachlaufzeit bei kurzer Anwesenheit (Kurzzeit-Präsenz)
- Manuelle Übersteuerung mittels Telegramm oder Fernbedienung
- 2 Kanäle Präsenz C4, C5, einzeln parametrierbar
- Einschaltverzögerung und Nachlaufzeit einstellbar
- Einstellung des Raum-Korrekturfaktors für Abgleich Helligkeitsmessung



- Einstellbare Empfindlichkeit
- Testbetrieb zur Überprüfung von Funktion und Erfassungsbereich
- Szenen
- Parallelschaltung mehrerer Präsenzmelder (Master/Slave oder Master/Master)
- Montage in Hohldecken mit Federn (Typ FLAT DE)
- Deckenmontage Aufputz (Typ AP)
- Benutzer-Fernbedienung «theSenda S» (optional)
- Management-Fernbedienung «SendoPro 868-A» (optional)
- Installations-Fernbedienung «theSenda P» (optional)



2. Sicherheit



 **WARNUNG**

Lebensgefahr durch elektrischen Schlag oder Brand!

- Montage ausschließlich von Elektrofachkraft durchführen lassen!

- Arbeiten an elektrischen Anlagen dürfen nur von Elektrofachkräften oder von unterwiesenen Personen unter Leitung und Aufsicht einer Elektrofachkraft entsprechend den elektrotechnischen Regeln vorgenommen werden!
- Beachten Sie die landesspezifischen Sicherheitsbestimmungen zu Arbeiten an elektrischen Anlagen!
- Das Gerät ist wartungsfrei. Beim Öffnen oder Eindringen in das Gerät mit irgendwelchen Gegenständen erlischt die Garantie.

3. Bestimmungsgemässe Verwendung

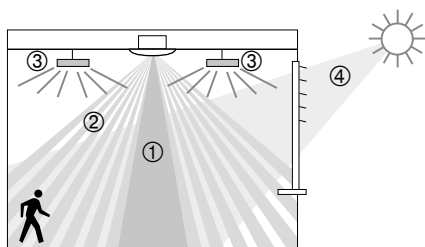
Der Präsenzmelder ist für die Installation im Innenraum vorgesehen. Der Präsenzmelder dient ausschliesslich dem zwischen Hersteller und Anwender vertraglich vereinbarten Verwendungszweck. Eine andere oder darüber hinausgehende Benutzung gilt als nicht bestimmungsgemäss. Für hieraus resultierende Schäden haftet der Hersteller nicht.



4. Funktion

Der Präsenzmelder wird vorzugsweise in Büros, Flure, Lagerräume und Toiletten zur komfortablen und energieeffizienten Steuerung von Beleuchtung sowie HLK eingesetzt. Die Beleuchtung wird durch Schalten oder Konstantlichtregelung entsprechend beeinflusst.

Funktion



- ① Mischlichtmessung
- ② Präsenzerfassung
- ③ Kunstlicht
- ④ Einfallendes Tageslicht

Kanal Licht C1, C2

Der Präsenzmelder erfasst anwesende Personen aufgrund feinsten Bewegungen. Gleichzeitig misst 1 Lichtsensor die Helligkeit im Raum und kann damit in Abhängigkeit des Tageslichts die Beleuchtung stufenlos regeln oder ein- und

ausschalten. Die Ausgänge Licht können vom Integrator dynamisch ein- und ausgeblendet werden. Die Einstellung des Helligkeits-Schaltwerts bzw. -Sollwerts erfolgt über Parameter, Objekt oder die Management-Fernbedienung.

Schalten

Die Beleuchtung schaltet bei Anwesenheit und ungenügender Helligkeit ein, bei Abwesenheit oder genügender Helligkeit aus. Mit einem Taster kann manuell geschaltet oder gedimmt werden. Manuelles Ausschalten, Dimmen und Szenen stoppen die Steuerung für die Dauer der Anwesenheit.

Konstantlichtregelung

Bei eingeschalteter Konstantlichtregelung wird die Helligkeit auf dem Helligkeits-Sollwert konstant gehalten. Die Regelung wird vollautomatisch oder manuell über Taster bzw. Fernbedienung gestartet. Manuelles Ausschalten, Dimmen und Szenen stoppen die Regelung für die Dauer der Anwesenheit.

Nachlaufzeit

Die minimale Nachlaufzeit kann für alle Kanäle Licht im Bereich von 30 s - 60 min eingestellt werden. Wird ein nicht belegter Raum nur kurz betreten und innerhalb von 30 s verlassen, schaltet das Licht nach 2 min vorzeitig aus (Kurzzeit-Präsenz).



Stand-by

Die Stand-by Funktion dient als Orientierungslicht. Die Beleuchtung wird nach Ablauf der Nachlaufzeit auf den Stand-by Dimmwert (1 - 25 %) eingestellt. Die Stand-by Zeit kann zwischen 30 s und 60 Minuten oder dauerhaft eingestellt werden. Liegt die Raumhelligkeit über dem Helligkeitsschaltwert/ -Sollwert, schaltet die Beleuchtung aus. Fällt die Raumhelligkeit unter dem Helligkeitsschaltwert/ -Sollwert, schaltet die Beleuchtung selbständig auf den Stand-by Dimmwert ein. Die Stand-by Funktion kann über ein Objekt aktiviert oder gesperrt werden. Damit lassen sich in Kombination mit einer Zeitschaltuhr energiesparende Lösungen realisieren.

Tasteransteuerung

Über einen Taster lässt sich die Beleuchtung jederzeit manuell schalten oder dimmen. Wird das Licht manuell eingeschaltet, so brennt das Licht beim Schaltbetrieb mindestens 30 min, sofern Personen anwesend sind. Danach löscht es bei genügender Helligkeit. Wird der Raum (vorher) verlassen, so löscht das Licht zwingend nach der eingestellten Nachlaufzeit. Wird das Kunstlicht manuell ausgeschaltet, bleibt die Beleuchtung ausgeschaltet, solange Personen anwesend sind. Nach Ablauf der Nachlaufzeit schaltet die Beleuchtung wieder automatisch.



Voll- oder Halbautomat

Die Beleuchtungssteuerung des Präsenzmelders erfolgt wahlweise vollautomatisch für mehr Komfort bzw. halbautomatisch für höheren Sparerfolg. Als «Vollautomat» schaltet die Beleuchtung automatisch ein und aus. Als «Halbautomat» muss das Einschalten der Beleuchtung immer von Hand erfolgen. Das Ausschalten der Beleuchtung erfolgt automatisch.

Kanal Präsenz C4, C5

Die Kanäle Präsenz werden typischerweise zur HLK-Steuerung verwendet. Ein Telegramm nach Wahl wird nur durch Anwesenheit, völlig helligkeitsunabhängig und nach Ablauf der Einschaltverzögerung gesendet. Bei jeder Bewegung wird die Nachlaufzeit neu gestartet. Taster beeinflussen den Kanal Präsenz nicht.

Einschaltverzögerung

Die Einschaltverzögerung verhindert das sofortige Einschalten. Das Telegramm wird erst nach Ablauf der Einschaltverzögerung gesendet, vorausgesetzt, es sind Personen während dieser Zeit anwesend.

Nachlaufzeit

Die Nachlaufzeit ermöglicht ein verzögertes Ausschalten von HLK-Geräten und Systemen, nachdem der Raum verlassen wurde.



Nach Ablauf der Nachlaufzeit Präsenz kann nach Wahl ein Telegramm gesendet werden (einmalig oder zyklisch).

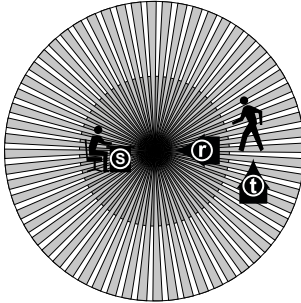
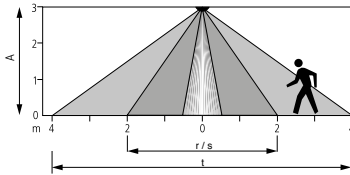
5. Erfassungsbereich

Der runde Erfassungsbereich des Präsenzmelders theRonda deckt einen mittleren Erfassungsbereich ab und ermöglicht bei vielen Anwendungen eine gute Raumabdeckung. Beachten Sie, dass sitzende und gehende Personen in unterschiedlich grossen Bereichen erfasst werden. Die empfohlene Montagehöhe liegt bei 2,0 m – 3,0 m. Mit zunehmender Montagehöhe verringert sich die Empfindlichkeit des Präsenzmelders. Ab 3,5 m Montagehöhe sind Gehbewegungen nötig und die Erfassungsbereiche mehrerer Melder sollten sich in den Randzonen überlappen. Die Erfassungsreichweite nimmt mit zunehmender Temperatur ab. Mit zunehmender Montagehöhe verringert sich die Empfindlichkeit. Weiter vergrössern sich die Größe und Abstand zwischen den aktiven und passiven Zonen des Präsenzmelders.

Sitzende Personen:

Die Angaben beziehen sich auf kleinste Bewegungen auf Tischhöhe (ca. 0,8 m).



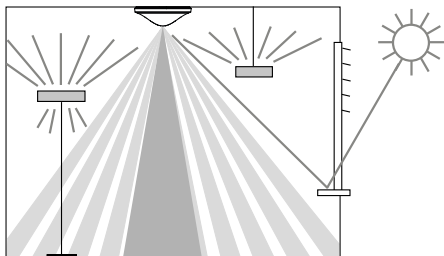


Montage- höhe (A)	gehende Personen Quer (t)		gehende Personen Frontal (r)		sitzende Personen (s)	
	Fläche	Ø	Fläche	Ø	Fläche	Ø
2,0 m	38 m ²	Ø 7 m	5 m ²	Ø 2,5 m	5 m ²	Ø 2,5 m
2,5 m	38 m ²	Ø 7 m	7 m ²	Ø 3,0 m	7 m ²	Ø 3,0 m
3,0 m	50 m ²	Ø 8 m	13 m ²	Ø 4,0 m	13 m ²	Ø 4,0 m
3,5 m	50 m ²	Ø 8 m	13 m ²	Ø 4,0 m	–	–
4,0 m	64 m ²	Ø 9 m	13 m ²	Ø 4,0 m	–	–

Alle Angaben sind Richtwerte.

Helligkeitsmessung

Der Präsenzmelder misst Kunst- und Tageslicht, welches unterhalb des Melders reflektiert wird (Öffnungswinkel ca. 120°). Der Montageort wird zur Referenz des Beleuchtungsniveaus. Wird die Helligkeitsmessung deaktiviert, schaltet der Kanal Licht nur in Abhängigkeit der Präsenz.



Schalten

Direkte Anstrahlung beeinflusst die Lichtmessung. Die Platzierung von Stehleuchten oder abgehängter Beleuchtung direkt unter dem Melder ist zu vermeiden.

Konstantlichtregelung

Der Melder muss so platziert werden, dass er nur Kunstlicht erfasst, welches er selbst regelt. Kunstlicht, das von anderen Meldern geregelt wird, oder manuell geschaltete Arbeitsbeleuchtung beeinflussen die Helligkeitsmessung des Melders. Direktes Kunstlicht auf den Melder ist zu vermeiden.

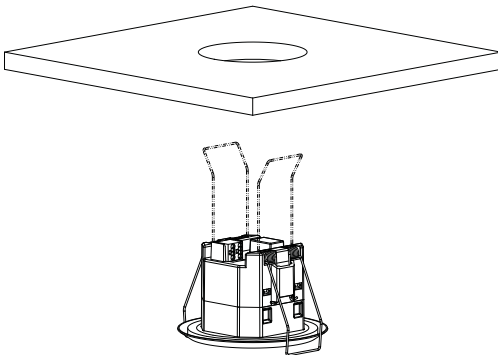
Geeignete Lampen

Der Präsenzmelder ist für den Betrieb von Fluoreszenz-, Kompaktleuchtstoff-, Halogen-, Glühlampen sowie LED konzipiert.

6. Montage

Der Melder benötigt freie Sicht auf Personen. Die Montagehöhe darf 1.7 m nicht unter- und soll 4 m nicht überschreiten.

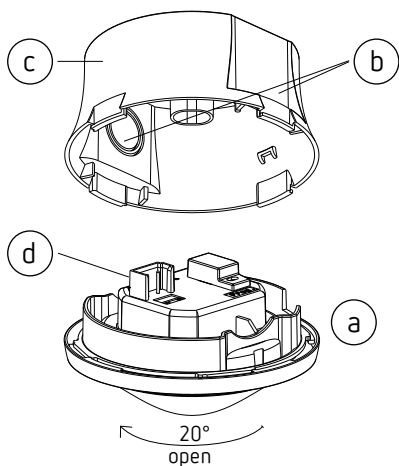
Deckeneinbau-Montage



Einbau in Hohldecken für Deckenstärken von 0.5 cm bis 3 cm. Der Durchmesser des Deckenausschnitts muss zwischen 62 mm und 70 mm betragen.

Die Schutzart IP 54 ist nur von vorne (Linsenseite) erfüllt und benötigt eine glatte Deckenoberfläche.

Deckenmontage-Aufputz



Sensorteil (a) um etwa 20° im Gegenuhrzeigersinn drehen bis zum Rastpunkt. Sensorteil abnehmen. Benötigte Ausbrüche (b) für die Kabeldurchführung vornehmen. Das Aufputzgehäuse (c) über die vorgesehenen Befestigungslöcher an die Decke montieren. Verdrahtung vornehmen (d). Sensorteil (a) aufbringen.

Falls eine höhere Schutzart als IP 20 gefordert ist, müssen die mitgelieferten Dichtungen bei der Deckenmontage verwendet werden (c).

7. Inbetriebnahme

Einstellungen

Sämtliche Einstellungen werden über die ETS vorgenommen. Siehe Dokument «KNX-Handbuch theRonda» (Applikationsbeschreibung).

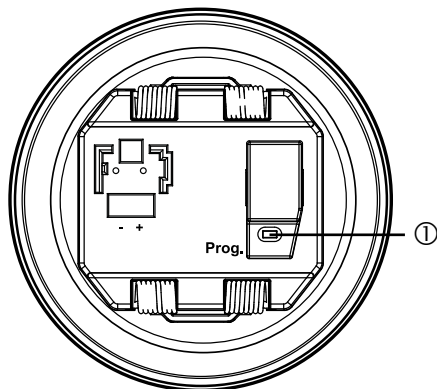
Für die Unterstützung bei der Inbetriebnahme ist optional die Management-Fernbedienung «Sendo-Pro 868-A» oder die Installations-Fernbedienung «theSenda P» erhältlich. Mit der «SendoPro 868-A» können die Parameter abgefragt, angepasst und optimiert werden. Mit der «theSenda P» können die Parameter nur angepasst werden. In diesem Sinne dienen die Fernbedienungen als Einstellhilfe. Eine Auswahl von änderbaren Parametern stehen zur Anpassung mit der Fernbedienung zu Verfügung (siehe Kapitel «Parameter via Fernbedienung»). Durch Steuerbefehle via Fernbedienung kann das Verhalten während dem Betrieb verändert werden.

Programmiermodus

Der Programmiermodus kann entweder mit der Programmier Taste auf der Rückseite des Präsenzmelders oder ohne Demontage des Präsenzmelders mittels Management-Fernbedienung «SendoPro 868-A» oder Installations-Fernbedienung «theSenda P» aktiviert werden.

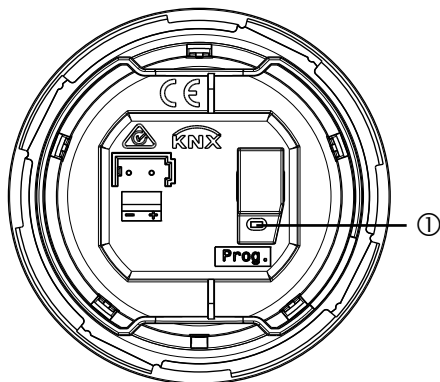


theRonda S360 KNX DE



① Taste Programmiermodus

theRonda S360 KNX AP



① Taste Programmiermodus

Gerät in den Auslieferungszustand setzen

Der Präsenzmelder wird mit einer Grundeinstellung ausgeliefert. Diese Grundeinstellung kann wiederhergestellt werden.

Aktivieren	Beschreibung
Powerup	Die Programmier Taste während dem Zuschalten der Busspannung gedrückt halten.

Betriebszustand

Der theRonda S360 KNX kennt 3 Betriebszustände

- Normal
- Test-Präsenz
- Test-Licht

Einschaltverhalten

Nach dem Zuschalten der Busspannung oder Download der Parameter durch die ETS durchläuft der Melder zunächst die Aufstartphase von 30 s, danach wechselt er in den normalen Betrieb. Eine LED zeigt den aktuellen Zustand an.

Aufstartphase (30 s)

- Die LED blinkt im Sekundentakt.
- Schalten: Ausgänge Licht senden helligkeitsunabhängig ein EIN-Telegramm
- Konstantlichtregelung: Regelung inaktiv, die Beleuchtung wird aufs Maximum gedimmt (Wert-Telegramm max. Regelwert).



- Bei Abwesenheit oder ausreichender Helligkeit erfolgt nach 30 s ein AUS-Telegramm (Licht aus).

Betriebszustand Normal

- Der Melder ist betriebsbereit (LED aus).

Im Fehlerfall

- Die LED blinkt schnell
- Für die Störungsbeseitigung siehe Kapitel «Störungsbeseitigung»



8. Parameter via Fernbedienung

Für die Unterstützung während der Inbetriebnahme sowie der Service-Arbeiten können folgende Parameter mit der Fernbedienung abgefragt oder verändert werden:

Parameter	Beschreibung	Abfragbar SendoPro	Änderbar SendoPro	Änderbar the-Senda P
Helligkeits-Sollwert C1	Wertebereich in Lux	x	x	x
Alternativer Helligkeits-Sollwert C1	Wertebereich in Lux	x	x	
Helligkeits-Messwert C1	Luxmeter-Helligkeitswert in Lux		x	

Parameter	Beschreibung	Abfrag- bar SendoPro	Änderbar SendoPro	Änderbar the- Senda P
Helligkeits- Istwert C1	Gemessener Helligkeitswert in Lux	x		
Nachlaufzeit Licht	Wertebereiche in Sekunden/ Minuten		x	x
Erfassungs- Empfindlichkeit (PIR)	Wertebereich in Stufen		x	x



Mit der Management-Fernbedienung «Sendo-Pro 868-A» können Parameter abgefragt werden, indem die Werte stufenweise zum Melder gesendet werden. Liegt der gesendete Wert unterhalb des eingestellten Parameters, leuchtet die LED kurz auf. Ist der gesendete Wert gleich oder liegt er oberhalb des eingestellten Parameters, flackert die LED 2 Sekunden lang.

Ein solches Anpassen der Parameter verändert die Einstellungen in der ETS nicht.

9. Änderbare Parameter via Fernbedienung

Anpassung mit der Fernbedienung

Die Parameter werden mit der Management-Fernbedienung «SendoPro 868-A» oder Installations-Fernbedienung «theSenda P» per Infrarot zum Präsenzmelder gesendet. Geänderte Parameter werden vom Melder sofort übernommen und angewendet.

LED Beschreibung

Flackern während 2 s

Nach Betätigung der Senden-Funktion auf der Management-Fernbedienung oder Drücken der entsprechende Taste auf der theSenda P zeigt der Präsenzmelder den korrekten Empfang mit einem Flackern während 2 s an.

Kurzes Aufleuchten

Der gesendete Parameter / Befehl von der Fernbedienung wurde vom Präsenzmelder abgewiesen. Der Befehl ist nicht gültig.

Gewählter Melder-Typ und gesendete Parameter bei Management-Fernbedienung prüfen.


Helligkeits-Schaltwert / -Sollwert Kanal C1 Licht


Der Helligkeits-Schaltwert / -Sollwert definiert die minimal gewünschte Helligkeit. Die aktuell



vorherrschende Helligkeit wird unterhalb des Präsenzmelders gemessen. Liegt die vorherrschende Helligkeit unterhalb des Schaltwerts / Sollwertes, wird das Licht, sofern Präsenz erkannt, eingeschaltet (bei Funktionsart Vollautomat).

Wertebereich

- Lux-Werte mit Management-Fernbedienung «SendoPro 868-A»: 10-3000 Lux
- Bei der Installations-Fernbedienung «theSenda P» stehen folgende Werte zur Verfügung: 10, 15, 300, 500, 800 Lux
- Der aktuell gemessene Helligkeitswert (Lux) kann bei der Management-Fernbedienung «SendoPro 868-A» mit dem Steuerbefehl Teach-in oder mit der Installations-Fernbedienung «theSenda P» mit der Taste Teach-in  übernommen werden. Werte außerhalb des zulässigen Bereichs werden automatisch auf den entsprechenden Grenzwert gesetzt.

- Deaktivierung der Helligkeitsmessung (Die Helligkeit hat keinen Einfluss)
- Die Kanäle Licht schalten nur nach An-/Abwesenheit.
Mit Management-Fernbedienung «SendoPro 868-A» Messung aus
oder Installations-Fernbedienung «theSenda P» möglich. Taste 

Alternativer Helligkeits-Schaltwert / -Sollwert Kanal C1 Licht

Mit dem alternativen Helligkeits-Schaltwert / -Sollwert kann ein zweiter, unterschiedlicher



Helligkeits-Schaltwert/-Sollwert definiert werden. In Kombination mit dem Helligkeits-Schaltwert/-Sollwert Kanal C1 Licht kann beispielsweise ein Tag- und Nachtbetrieb mit zwei verschiedenen Helligkeitsniveaus realisiert werden. Der alternative Helligkeits-Schaltwert/-Sollwert wird via Bus-Objekt aktiviert bzw. umgeschaltet.

Wertebereich

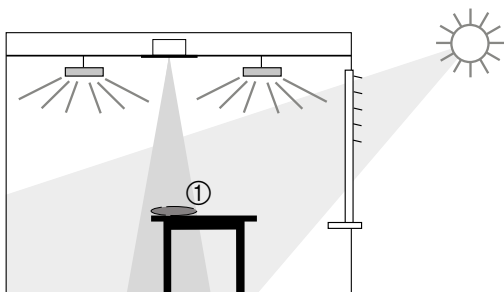
vgl. 2. Helligkeits-Schaltwert / -Sollwert Kanal C1 Licht

Raum-Korrekturfaktor C1

Der Raum-Korrekturfaktor ist ein Mass für den Unterschied der Helligkeitsmessung an der Decke und derjenigen auf der Arbeitsfläche. Der Helligkeits-Messwert an der Decke wird durch den Montageort, den Lichteinfall, den Sonnenstand, die Wetterverhältnisse, die Reflexionseigenschaften des Raumes und der Möbel beeinflusst.

Mit dem Raum-Korrekturfaktor wird der Helligkeits-Messwert des entsprechenden Lichtkanals an die Verhältnisse im Raum angepasst und kann so an den gemessenen Luxmeter-Wert ① auf der Fläche unterhalb des Präsenzmelders angeglichen werden.





$$\text{Raum-Korrekturfaktor} = \frac{\text{Helligkeitswert an der Decke}}{\text{Helligkeitswert auf der Arbeitsfläche}}$$

- ▶ Bitte beachten Sie das «KNX-Handbuch the-Ronda» zur Kalibrierung der Lichtmessungen bzw. zur Einstellung des Raum-Korrekturfaktors.
 - Das Luxmeter wird auf der Arbeitsfläche unter dem Sensor platziert und der gemessene Luxwert via Management-Fernbedienung «Sendo-Pro 868-A» Parameter «Helligkeits-Messwert C1» eingetragen.
 - Der Raum-Korrekturfaktor wird daraus automatisch berechnet. Zulässig sind Werte zwischen 0,05 und 2,0. Berechnete oder eingegebene Werte ausserhalb des zulässigen Bereichs werden automatisch auf den entsprechenden Grenzwert gesetzt.

Der berechnete Raum-Korrekturfaktor wird unmittelbar übernommen. Zur Kontrolle kann der Raum-Korrekturfaktor über das Objekt 8 abgefragt werden.





Der Raum-Korrekturfaktor kann direkt nur über die ETS verändert werden. Der Standardwert ist 0.3 und passt für die meisten Anwendungen. Veränderung sind nur bei stark abweichenden Situationen sinnvoll.

Nachlaufzeit Licht

Wertebereich

Einstellbare Werte mit Management-Fernbedienung «SendoPro 868-A»	30 s - 60 min
Bei der Installations-Fernbedienung «theSenda P» stehen folgende Werte zur Verfügung	30 s, 60 s, 2 min, 10 min, 20 min, 60 min



Erfassungs-Empfindlichkeit

Der Melder hat 5 Empfindlichkeits-Stufen. Die Basiseinstellung ist die mittlere Stufe (3). Durch Anwahl des Betriebszustandes Test Präsenz wird die eingestellte Empfindlichkeits-Stufe nicht verändert. Mit der Management-Fernbedienung «SendoPro 868-A» können die Stufen 1 bis 5 ausgewählt werden und zum Melder gesendet werden. Mit der Installations-Fernbedienung «theSenda P» kann die Empfindlichkeit bei jedem Tastendruck um eine Stufe reduziert oder erhöht werden.

Stufe	Empfindlichkeit
1	sehr unempfindlich
2	unempfindlich

Stufe	Empfindlichkeit
3	Standard
4	empfindlich
5	sehr empfindlich

Steuerbefehle

Folgende Steuerbefehle können mit der Fernbedienung ausgelöst werden:

Steuerbefehl	Beschreibung	Auslösbar SendoPro	Auslösbar theSenda P
Programmiermode	Aktivieren des Programmiermodus	x	x
Teach-in Kanal C1		x	x
Master/Slave Abfrage	Master/Slave	x	
Licht schalten	Alle Lichtgruppen können ein- und ausgeschaltet werden.	x	x
Test-Präsenz	Ein/Aus	x	x
Test-Licht	Ein/Aus	x	
Neustart	Melder neustarten	x	x

Teach-in

Der aktuell gemessene Helligkeitswert wird als Helligkeits-Sollwert übernommen. Die Übernahme erfolgt auf den aktuell aktiven Helligkeits-Sollwert. Das heisst, wenn auf den alternativen



Helligkeits-Sollwert umgeschaltet ist, wird durch den Teach-in-Befehl der aktuell gemessene Helligkeitswert [Lux] in den alternativen Helligkeits-Sollwert übernommen. Werte außerhalb des zulässigen Bereichs werden automatisch auf den entsprechenden Grenzwert gesetzt.

Test-Mode

Der theRonda S360 KNX verfügt über zwei Test-Modi.

- Test Präsenz
- Test-Licht

1. Test Präsenz

Der Test Präsenz dient der Überprüfung des Erfassungsbereiches und der Parallelschaltung.

Aktivieren	Steuerbefehl Test-Präsenz «Ein» mit der Management-Fernbedienung «SendoPro 868-A» oder mit der Installations-Fernbedienung «theSenda P» Taste «Test» ☑ Ein-Telegramm via Bus-Objekt (51). Der Test Präsenz kann immer aktiviert werden.
Beenden	Mit anschliessendem Neustart: Steuerbefehl Test-Präsenz «Aus» mit der Management-Fernbedienung «SendoPro 868-A» oder mit der Installations-Fernbedienung «theSenda P» Taste (Reset) ↻ Aus-Telegramm via Bus-Objekt (51) Netzausfall und damit Powerup Automatisch nach der in der ETS eingestellten Zeit Ohne Neustart: Aktivieren von Test-Licht mit der Management-Fernbedienung «SendoPro 868-A».



Anzeige der LED Zustand Kanäle	Beschreibung
Ein	Bei Bewegung ist die LED ein und die Kanäle C1, C2 schalten ein.
Aus	Nach Wegfall der Bewegung ist die LED aus und die Kanäle C1, C2 schalten nach ca. 10 s aus.

Testverhalten

- Helligkeitsmessung deaktiviert, Lichtausgang reagiert nicht auf Helligkeit
- Der Melder reagiert wie in der Funktionsart Vollautomat, auch wenn Halbautomat eingestellt ist.
- Der Steuerungstyp wechselt auf Schalten, falls der Steuerungstyp auf Konstantlichtregelung eingestellt ist. Das Licht wird nicht geregelt.
- Licht «Ein» bei Bewegung; Licht «Aus» bei Abwesenheit
- Die Kanäle C1 und C2 Licht haben eine fixe Nachlaufzeit von 10 s.
- Die Kanäle Präsenz reagieren unverändert wie im Normalbetrieb.

Befehle und änderbare Parameter

Im Test Präsenz sind mit der Management-Fernbedienung «SendoPro 868-A» und Installations-Fernbedienung «theSenda P» folgende Befehle möglich:

- Beenden des Test Präsenz
- Aktivieren von Test-Licht
- Erfassungs-Empfindlichkeit ändern

Die gewählte Erfassungs-Empfindlichkeit (1 .. 5) wird beim Aktivieren des Test Präsenz nicht verändert. Während des Tests kann die Empfindlichkeit angepasst werden und bleibt nach Ende des Test Präsenz erhalten. Nach Ende des Test-Modus führt der Präsenzmelder einen Neustart aus.



2. Test-Licht

Der Test-Licht dient zur Überprüfung des Helligkeits-Schaltwertes/ -Sollwertes.

Aktivieren	Steuerbefehl Test-Präsenz «Ein» mit der Management-Fernbedienung «SendoPro 868-A». Ein-Telegramm via Bus-Objekt (52). Der Test-Mode Licht kann immer aktiviert werden.
Beenden	Mit anschliessendem Neustart: Steuerbefehl Test-Licht «Aus» mit der Management-Fernbedienung «SendoPro 868-A». Aus-Telegramm via Bus-Objekt (52). Netzausfall und damit Powerup Automatisch nach der in der ETS eingestellten Zeit. Ohne Neustart: Aktivieren von Test-Präsenz mit der Management-Fernbedienung «SendoPro 868-A» oder mit der Installations-Fernbedienung «theSenda P» Taste «Test» <input checked="" type="checkbox"/>

Anzeige der LED	Beschreibung
Blinken, 5 s Ein 0.3 s Aus	Die LED blinkt, solange der Test-Licht aktiv ist.

Testverhalten

Der Präsenzmelder verhält sich 100 % wie im Normal-Betrieb, nur die Reaktion auf hell/dunkel ist schneller. Damit kann die Helligkeitsschwelle und auch das adaptive Verhalten geprüft werden. Weiter verhält sich die Regelung schneller. Alle angewählten Funktionen und Parameter bleiben unverändert.

Befehle und änderbare Parameter

Im Test-Mode Licht sind mit der Management-Fernbedienung «SendoPro 868-A» folgende Befehle möglich:

- Beenden des Test-Licht
- Helligkeits-Schaltwert / -Sollwert Kanal C1 Licht ändern
- Aktivieren von Test-Präsenz

Nach Ende des Test-Modus führt der Präsenzmelder einen Neustart aus.



Den Präsenzmelder nicht mit einer Taschenlampe zum Schalten bringen. Der Präsenzmelder wird dies einlernen und somit die adaptiven Lichtschaltschwellen und Hysteresewerte verfälschen. Um das Verhalten zu simulieren wird idealerweise der Bereich unterhalb des Präsenzmelder beleuchtet oder die Jalousien betätigt. Für einen neuen Versuch, Test-Licht nochmals aktivieren.

Störungsbeseitigung

Störung	Mögliche Ursache
Licht schaltet nicht ein bzw. Licht schaltet aus bei Anwesenheit und Dunkelheit	Luxwert zu tief eingestellt; Melder auf Halbautomat eingestellt; Licht wurde manuell per Taster oder mit Fernbedienung ausgeschaltet; Person nicht im Erfassungsbereich; Hindernis(se) stören Erfassung; Nachlaufzeit zu kurz eingestellt.
Licht brennt bei Anwesenheit trotz genügender Helligkeit	Luxwert zu hoch eingestellt; Licht wurde vor kurzem manuell per Taster oder mit Fernbedienung eingeschaltet (30 min abwarten beim Schaltbetrieb); Melder im Testbetrieb.
Licht schaltet nicht aus bzw. Licht schaltet spontan ein bei Abwesenheit	Nachlaufzeit abwarten (selbstlernend); Thermische Störquellen im Erfassungsbereich: Heizlüfter, Glühbirne/ Halogenstrahler, sich bewegende Objekte (z. B. Vorhänge bei offenen Fenstern).
Fehlerblinken (3x pro Sekunde)	Fehler im Selbsttest; Ungültige Parameterwerte im Melder vorhanden (siehe KNX-Handbuch theRonda S360 KNX Kapitel 2.4.2 Einstellungen, Parameter-Einstellungen bei Download). Gerät nicht funktionstüchtig!



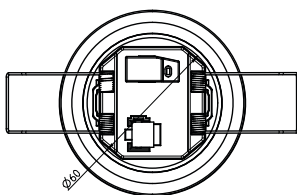
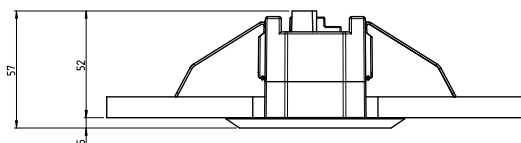
Anzeige der LED

LED	Beschreibung
Blinken im 1 Sekunden-Takt	Der Präsenzmelder befindet sich in der Aufstartphase.
Flackern während 2 s	Der via Infrarot von der Fernbedienung gesendete Befehl wurde vom Präsenzmelder angenommen.
Kurzes Aufleuchten	Der gesendete Befehl von der Fernbedienung via Infrarot wurde vom Präsenzmelder abgewiesen. Der Befehl ist nicht gültig. Gewählter Meldertyp oder Parameter auf der SendoPro prüfen.
Fehlerblinken (3x pro Sekunde)	Fehlerblinken; Der Präsenzmelder hat einen Fehler festgestellt.

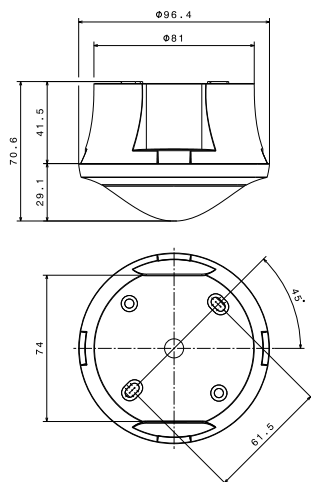
Blinken, 5 s Ein 0.3 s Aus	Der Präsenzmelder befindet sich im Test-Licht.
Leuchtet oder flackert unregelmässig	Der Präsenzmelder befindet sich im Test Präsenz oder «LED-Anzeige Bewegung» ist aktiviert. Die LED zeigt das Erkennen von Bewegungen an.

Massbilder

theRonda S360 KNX FLAT DE



theRonda S360 KNX AP



10. Technische Daten

Betriebsspannung	Busspannung KNX, max. 30 V
Eigenverbrauch	ca. 8 mA / 9 mA mit LED ein
Montageart	Deckenmontage
Empfohlene Montagehöhe	2,0 – 3 m / max. 4,0 m (Mindesthöhe > 1,7 m)
Erfassungsbereich horizontal	360°
Maximale Reichweite	∅ 4 m (Mh. 4 m) / 13 m ² radial gehend ∅ 9 m (Mh. 4 m) / 64 m ² tangetial gehend
Einstellbereich Helligkeits-Schaltwert / -Sollwert	ca. 10 – 3000 Lux / Messung AUS
Nachlaufzeit Licht	30 s – 60 min
Nachlaufzeit Präsenz	10 s – 120 min
Einschaltverzögerung Präsenz	10 s – 30 min / inaktiv
Stand-by Dimmwert	1 – 25% der Lampenleistung
Stand-by Zeit	30 s – 60 min / inaktiv / dauerhaft ein
Sämtliche Einstellungen sind fernparametrierbar	siehe KNX-Handbuch
Anschlussart	Steckklemmen, Typ WAGO 243
Schutzart (AP)	IP 54
Schutzart (FLAT DE)	IP 20 (im eingebauten Zustand IP 54)
Umgebungstemperatur	-15 °C – +50 °C
CE-Konformitätserklärung	Dieses Gerät entspricht den Schutzbestimmungen der EMV-Richtlinie 2014/30/EU.
RCM-Konformität	Dieses Gerät entspricht den Richtlinien der ACMA



Produktübersicht

Montageart	Kanal	Farbe	Typ	Artikelnummer
Deckenmontage	2 Licht 2 HLK	weiss	theRonda S360 KNX AP WH	2089550
Deckenmontage	2 Licht 2 HLK	grau	theRonda S360 KNX AP GR	2089551
Deckenmontage	2 Licht 2 HLK	Sonderfarbe gemäss Kundenangabe	theRonda S360 KNX AP SF	2089553
Deckenmontage	2 Licht 2 HLK	weiss	theRonda S360 KNX FLAT DE WH	2089560
Deckenmontage	2 Licht 2 HLK	grau	theRonda S360 KNX FLAT DE GR	2089561
Deckenmontage	2 Licht 2 HLK	Sonderfarbe gemäss Kundenangabe	theRonda S360 KNX FLAT DE SF	2089563



Garantieerklärung

Theben HTS-Präsenzmelder sind mit größter Sorgfalt und modernsten Technologien gefertigt und qualitätsgeprüft. Theben HTS AG gewährleistet daher eine einwandfreie Funktion bei sachgemäßer Anwendung. Sollte sich dennoch ein Mangel zeigen, leistet Theben HTS AG im Umfang der Allgemeinen Geschäftsbedingungen Gewähr.

Beachten Sie bitte besonders:

- dass die Gewährleistungsfrist 24 Monate ab Herstellungsdatum beträgt.
- dass die Gewährleistung erlischt, wenn Sie oder Dritte Änderungen oder Reparaturen an den Geräten vornehmen.

- dass, sofern der Präsenzmelder an ein softwaregesteuertes System angeschlossen wird, die Gewährleistung für diesen Anschluss nur bei Einhaltung der angegebenen Schnittstellenspezifikation gültig ist.

Wir verpflichten uns, alle Teile des Liefergegenstandes, die nachweisbar infolge schlechten Materials, fehlerhafter Konstruktion oder mangelnder Ausführung bis zum Ablauf der Gewährleistungsfrist schadhaft oder unbrauchbar werden, so rasch wie möglich auszubessern oder zu ersetzen.



Einsendung

Im Gewährleistungsfall senden Sie das Gerät zusammen mit dem Lieferschein und einer kurzen Fehlerbeschreibung an den zuständigen Fachhändler.

Gewerbliche Schutzrechte

Konzept sowie Hard- und Software dieser Geräte sind urheberrechtlich geschützt.

11. Zubehör

SendoPro 868-A

Artikel-Nr.: 9070675

Details > www.theben.de / www.theben-hts.ch



theSenda S

Artikel-Nr.: 9070911

Details > www.theben.de / www.theben-hts.ch



theSenda P

Artikel-Nr.: 9070910

Details > www.theben.de / www.theben-hts.ch



12. Kontakt

Schweiz

Theben HTS AG
Im Langhag 7b
8307 Effretikon
SCHWEIZ
Tel. +41 52 355 17 00
Fax +41 52 355 17 01

Hotline

Tel. +41 52 355 17 27
support@theben-hts.ch
www.theben-hts.ch

Alle Länder ohne Schweiz

Theben AG
Hohenbergstraße 32
72401 Haigerloch
GERMANY
Tel.: +49 7474 692-0
Fax: +49 7474 692-150

Hotline

Tel.: +49 7474 692-369
hotline@theben.de
www.theben.de

