

PlanoSet RQ EWH

Artikel-Nr.: 9070736

theben
energy saving comfort

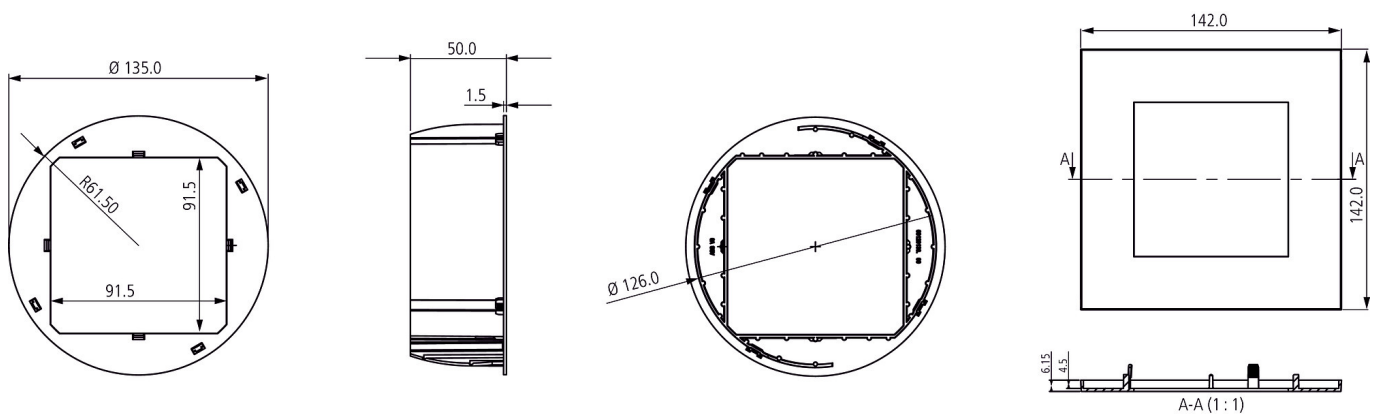
Zubehör Präsenzmelder

Funktionsbeschreibung

- Einbau-Set bestehend aus runder Einbaudose PlanoFix E, passendem quadratischem Abdeckrahmen PlanoCover und Montageteilen
- Einfacher und schneller Einbau in Hohldecken
- Geeignet für alle PlanoCentro Deckeneinbau-Präsenzmelder
- Aussparungen können einfach mit einem Standardbohrer Durchmesser 127 mm (5 Zoll) realisiert werden
- Der anschließende Einbau und Ausrichtung des Präsenzmelders PlanoCentro sind äußerst einfach und schnell realisiert
- Deckenbündiger Einbau – der Präsenzmelder wird in die Hohldecke eingelassen
- Optimale Anpassung an den Raum dank eleganten Abdeckrahmen in verschiedenen Formen und Farben
- Deckenstärke: 0,5–30 mm
- Einbautiefe inkl. Präsenzmelder: 75 mm
- Durchmesser Einbaudose PlanoFix E rund: \varnothing 126 mm
- Abdeckrahmen PlanoCover: 142 x 142 mm
- Geeignet für Präsenzmelder: PlanoCentro 000-E, PlanoCentro 101-E, PlanoCentro 201-E, PlanoCentro 300-E, PlanoCentro KNX-E



Maßbilder



Technische Änderungen und Druckfehler vorbehalten

weitere Informationen unter: www.theben.de/produkt/9070736

Die Lastangaben werden mit exemplarisch ausgesuchten Leuchtmitteln ermittelt und sind daher aufgrund der Vielzahl der erhältlichen Produkte typische Angaben.

29.09.2020
Seite 1 von 1