

# QuickSafe Ballschutzkorb

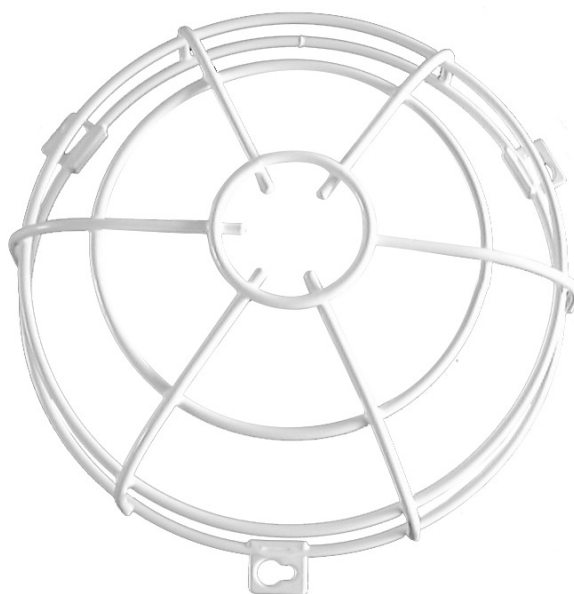
Artikel-Nr.: 9070531

**theben**  
energy saving comfort

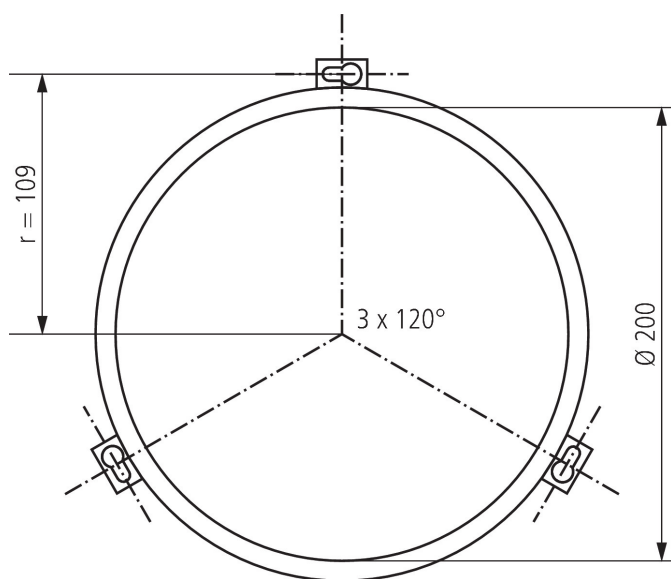
Zubehör  
Präsenzmelder

## Funktionsbeschreibung

- QuickSafe Ballschutzkorb
- Sicherer Schutz gegen mechanische Beschädigungen
- Robuste und stabile Ausführung
- Besonders schlagfest
- Inklusive 6 Schrauben, 3 Dübel und 3 Distanzhülsen (Länge 45 mm)
- Schutzklasse IK07
- Gesamthöhe 70 mm (115 mm mit Distanzhülsen)



## Maßbilder



Technische Änderungen und Druckfehler vorbehalten

weitere Informationen unter: [www.theben.de/produkt/9070531](http://www.theben.de/produkt/9070531)

Die Lastangaben werden mit exemplarisch ausgesuchten Leuchtmitteln ermittelt und sind daher aufgrund der Vielzahl der erhältlichen Produkte typische Angaben.

29.09.2020  
Seite 1 von 1