

Funktionsbeschreibung



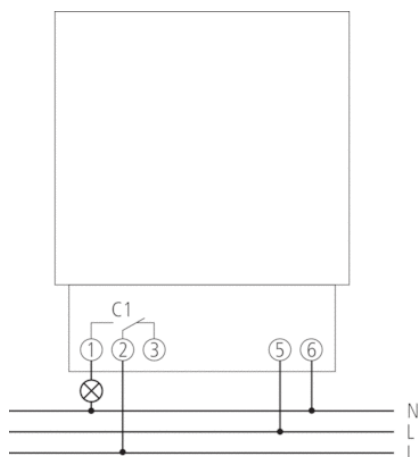
- Digitale Zeitschaltuhr mit Wochenprogramm
- 1 Kanal
- Textorientierte Bedienerführung im Display
 - Datum und Uhrzeit voreingestellt
 - volle Bedienbarkeit ohne Netzanschluss
- 84 Speicherplätze
- Schnittstelle für OBELISK top2 Speicherkarte (PC-Programmierung)
 - 2. steckbares Schaltprogramm
 - Kopieren von Programmen
 - Programmsicherung
- 10 Jahre Gangreserve (Lithium-Batterie)
- EIN-AUS Schaltzeiten
- Impulsprogramm
- Zyklusprogramm
- Schaltungsvorwahl
- Dauerschaltung EIN/AUS
- Ablauf-Timer
- Integrierter Betriebsstundenzähler
 - Rückstellmöglichkeit
 - Servicefunktion zur Überwachung von Wartungsintervallen
- Ferienprogramm
- 2 Zufallsprogramme
- Displaybeleuchtung (abschaltbar)
- PIN-Codierung
- Automatische Sommer-/Winterzeitumschaltung
 - deaktivierbar
 - Umschaltregeln für Europa, USA und weitere Länder sind bereits hinterlegt
 - eigene Umschaltregel oder Umschaltung nach fixem Datum wählbar

Technische Daten

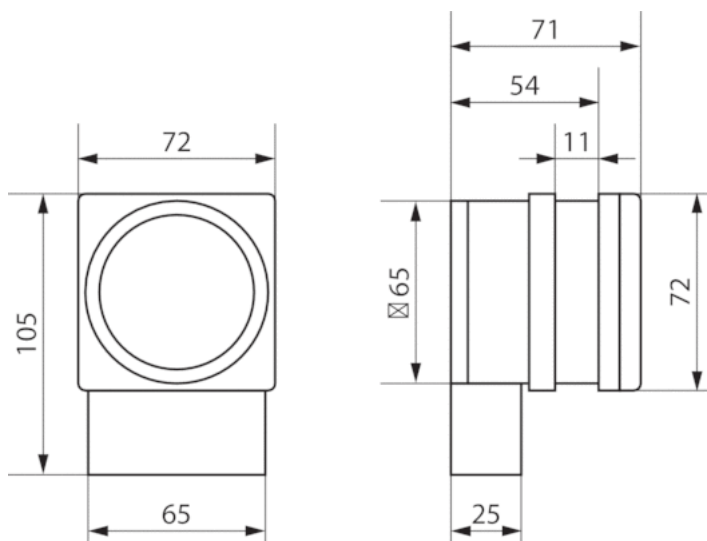
Betriebsspannung	230 – 240 V AC
Frequenz	50 – 60 Hz
Montageart	Fronttafeleinbau/Wandmontage
Kontaktart	Wechsler
Schaltausgang	Phasenunabhängig
Öffnungsweite	< 3 mm (μ)
Programm	Wochenprogramm
Programmfunktionen	EIN-AUS, Impuls, Zyklus
Anzahl Kanäle	1
Anzahl Speicherplätze	84
Gangreserve	10 Jahre
Schaltleistung bei 250 V AC, $\cos \varphi = 1$	16 A
Schaltleistung bei 250 V AC, $\cos \varphi = 0,6$	10 A
Glüh-/Halogenlampenlast 230 V	2300 W
Kompaktleuchtstofflampen 230 V	90 W
LED-Lampe < 2 W	20 W
LED-Lampe 2-8 W	50 W
Leuchtstofflampenlast (VVG) nicht kompensiert	1000 VA

Leuchtstofflampenlast (VVG) reihenkompensiert	1000 VA
Leuchtstofflampenlast (VVG) parallelkompensiert	400 VA 42 µF
Kürzeste Schaltzeit	1 s
Ganggenauigkeit bei 25 °C	≤ ± 0,5 s/Tag (Quarz) bei 25 °C
Zeitbasis	Quarz
Stand-by Leistung	~0,9 W
Speicherkarte im Lieferumfang	–
Anschlussart	Schraubklemmen
Anzeige	LCD-Anzeige mit Textzeile
Bedienelemente	4 Tipptasten, 1 Resettaste
Gehäuse- und Isolationsmaterial	Hochtemperaturbeständige, selbsterlöschende Thermoplaste
Schutzart	IP 20
Schutzklasse	II nach EN 60 730-1
Spannung	230 V AC
Umgebungstemperatur	-30 °C ... +55 °C

Anschlussbilder



Maßbilder



Zubehör

PC-Set OBELISK top2/3

- Artikel-Nr.: 9070409
Details ▶ www.theben.de



Speicherkarte OBELISK top2

- Artikel-Nr.: 9070404
Details ▶ www.theben.de



Schnellbefestigung 72 x 72

- Artikel-Nr.: 9070071
Details ▶ www.theben.de

