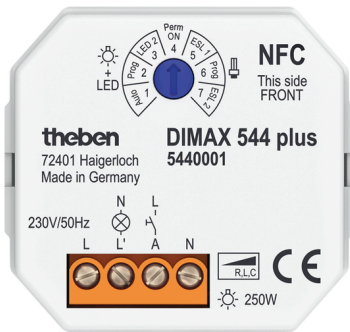


Funktionsbeschreibung

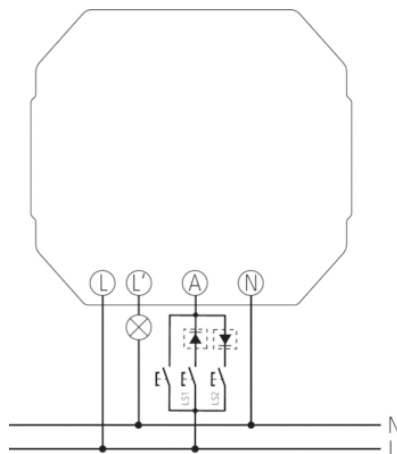


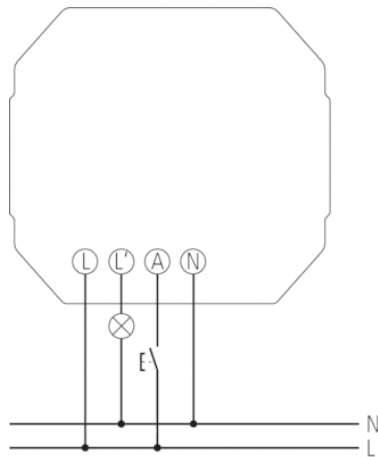
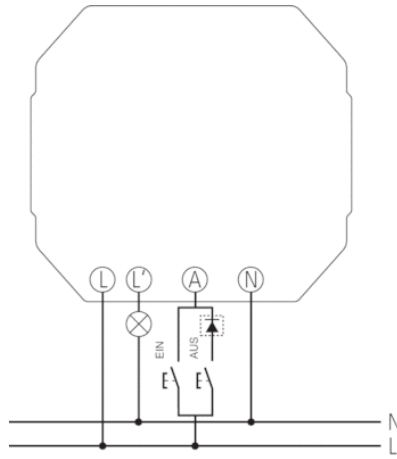
- Universaldimmer für R-, L- und C-Lasten mit automatischer Lasterkennung
- Bedienung durch leicht zugänglichen Poti oder per NFC-fähigem Smartphone (Near Field Communication)
- Programmierung über eine App möglich, über App sind erweiterte Funktionen konfigurierbar
- Optimierte Einstellungen für LEDs, Glühlampen und Energiesparlampen
- Bis zu 2 Lichtszenen abrufbar
- Komforteinstellung mit Aufweck- und Schlummerfunktion (auch deaktivierbar, zB. für Kinderzimmer)
- Einstellbare Dimmgeschwindigkeit (bei Automatikfunktionen)
- Spezielle Einstellungen, nur über App einstellbar, für Doppel- oder Wipptaster oder Treppenlicht-Zeitschalter, sowie alternative Dimmkurven

Technische Daten

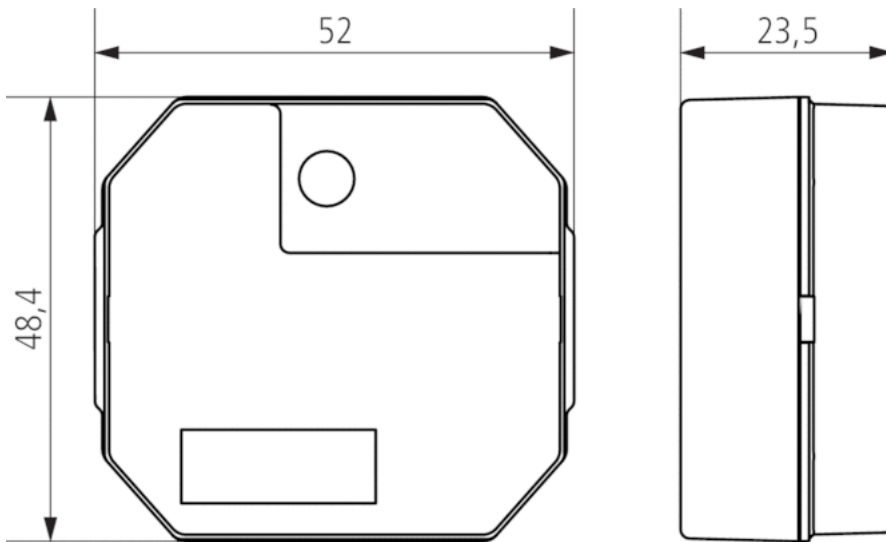
Betriebsspannung	230 V AC
Frequenz	50 Hz
Montageart	Unterputz
Stand-by Leistung	~0,25 W
Glüh-/Halogenlampenlast	250 W
Trafos elektronisch (C)	250 W
Kompaktleuchtstofflampen	Phasenabschnitt: 200 W
LED-Lampe	Phasenabschnitt: 250 W
Programmierung per App	<input type="checkbox"/>
Multifunktion	–
Umgebungstemperatur	-25 °C ... +45 °C
Schutzklasse	II
Schutzart	IP 20

Anschlussbilder





Maßbilder



Zubehör

Diodenmodul

- Artikel-Nr.: 9070367
Details ▶ www.theben.de

