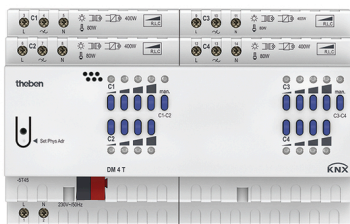


## Funktionsbeschreibung

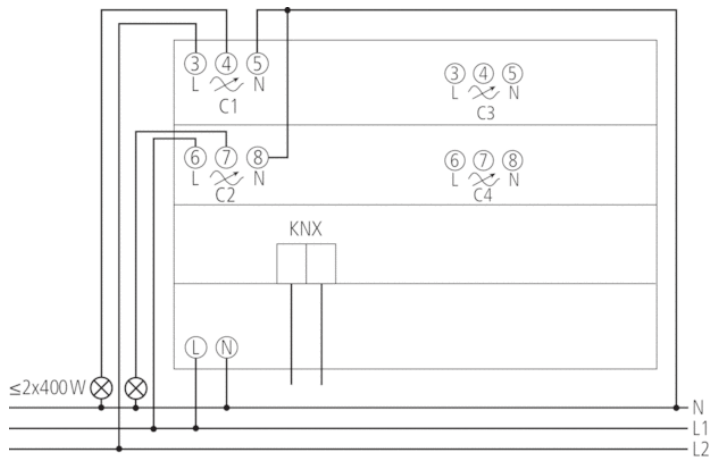
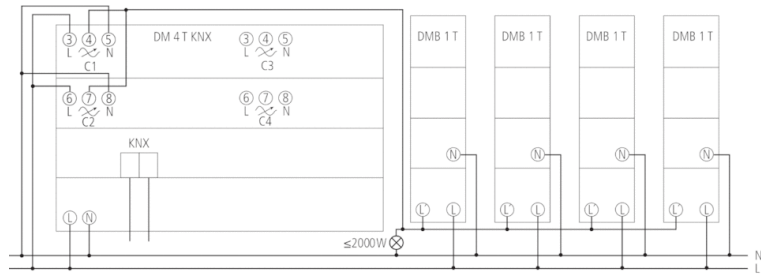


- 4-fach Universaldimmaktor FIX2
- Dimmbereich 0-100%
- Zum Dimmen von Glühlampen, Niedervolt und Hochvolt-Halogenlampen, dimmbare LED-Retrofitlampen
- Auch zum Dimmen von dimmbaren Kompaktleuchtstofflampen durch unterschiedliche Dimmkurven geeignet
- Auch zum Ansteuern von Lüftern geeignet
- LED Schaltzustandsanzeige für jeden Kanal
- Manuelle Bedienung am Gerät (auch ohne Busspannung)
- Dimmleistung: 400 W/VA pro Kanal oder 1 x 800 W/VA im Parallelbetrieb
- Bei Einsatz des 1 Kanal-Dimmboosters DMB 1 T KNX kann die Dimmleistung um 300 W/VA erweitert werden. Leistung bis 2000 W/VA durch max. 4 Booster möglich
- Automatische Lasterkennung (deaktivierbar)
- Für R-, L- und C-Lasten

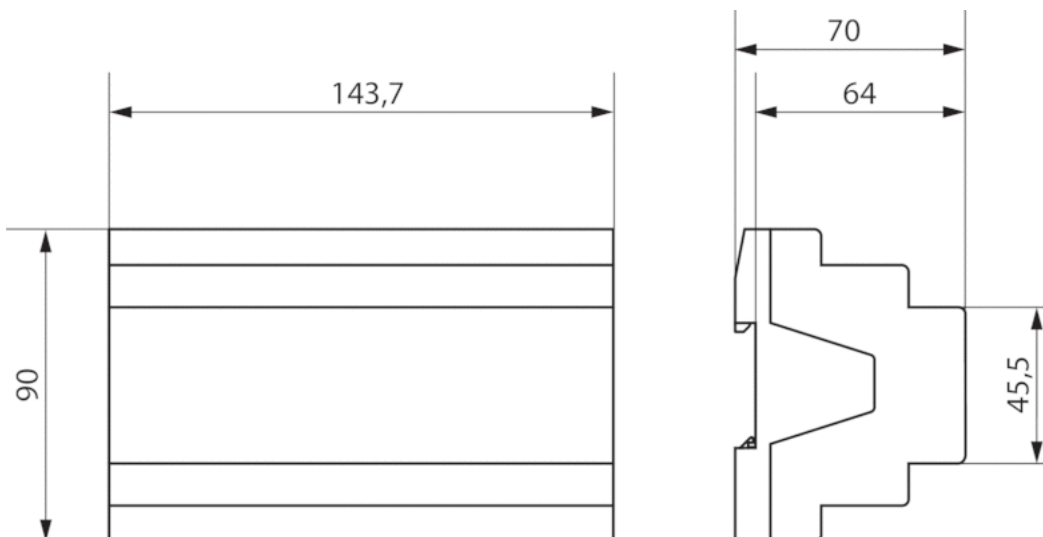
## Technische Daten

Betriebsspannung KNX	Busspannung, ≤4 mA
Betriebsspannung	230 V AC
Frequenz	50 Hz
Stand-by Leistung	~1,5 W
Breite	8 TE
Montageart	DIN-Schiene
Anschlussart	Schraubklemmen   Busanschluss: KNX Busklemme
Max. Leitungsquerschnitt	Massiv: 0,5 mm <sup>2</sup> (Ø 0,8) bis 4 mm <sup>2</sup>   Litze mit Aderendhülse: 0,5 mm <sup>2</sup> bis 2,5 mm <sup>2</sup>
Anzahl Kanäle	4
Lampenarten	Glühlampen, Niedervolt- und Hochvolt-Halogenlampen, dimmbare Kompaktleuchtstofflampen und LED
Schaltleistung pro Kanal	400 W
Schaltleistung im Parallelbetrieb	800 W
LED-Lampe	Phasenabschnitt (RC-mode): 400 W
Kompaktleuchtstofflampen	Phasenabschnitt (RC-mode): 400 W
Schaltleistung min.	5 W
Max. Leitungslänge	100 m
Umgebungstemperatur	-5 °C ... +45 °C
Schutzart	IP 20
Schutzklasse	II nach EN 60 669

### Anschlussbilder



### Maßbilder



Artikel-Nr.: 4940275

## Zubehör

---

### DMB 1 T KNX

---

- Artikel-Nr.: 4930279  
Details ► [www.theben.de](http://www.theben.de)

