

Formvollendet vielseitig
Bewegungs- / Präsenzmelder theMura
für gängige Schalterprogramme



Attraktiv & clever kann Vielseitigkeit sein

Unterputz-Wandmelder lassen sich besonders unauffällig im Raum platzieren. Das ist gut. Noch besser ist es, wenn sie sich durch ihr attraktives Design harmonisch in die Raumumgebung einfügen. Wenn sie sich universell für nahezu alle Schalterprogramme der führenden Hersteller nutzen lassen. Und wenn sie 2-Draht-oder 3-Draht-Geräte für Ihren spezifischen Anwendungsfall einsetzen können.

Wie das geht? Einfach und formvollendet mit theMura Bewegungs- und Präsenzmelder. Dank des besonders flachen Designs zeigen sie sich überall von einer auffällig unauffälligen Seite. Und durch ein breites Spektrum an verfügbaren Zubehör-Sets lassen sie sich für jedes gängige Schalterprogramm nutzen. Einfach clever. Einfach schön. Einfach Theben.



Die Highlights im Überblick

- Attraktives, flaches Design
- Großer Erfassungsbereich von 14 x 17 m
- Orientierungslicht zur sicheren Beleuchtung
- Flexible Erweiterung dank Master-Slave
- Integrierter Taster (deaktivierbar)
- Dank Zubehör-Sets passt theMura ideal in das vorgegebene Schalterprogramm

Wegweisend Orientierungslicht

Beim Präsenzmelder theMura sorgt das Orientierungslicht für mehr Sicherheit in Fluren und Treppenhäusern. Nach dem automatischen Abschalten des Hauptlichts bleibt es für eine einstellbare Nachlaufzeit oder dauerhaft (helligkeitsabhängig) aktiviert. Sicher ist sicher.



Bewegungs- und Präsenzmelder

2in1
Zwei in Eins:
mit integriertem
Taster

Mit dem integrierten Taster kann die Beleuchtung manuell ein- oder ausgeschaltet werden. Wird die Funktion nicht benötigt, einfach deaktivieren.

 Ganz sicher:
Treppenlicht-
Funktion

Mit theMura kommt keiner ins Stolpern. Schon gar nicht im Treppenhaus. So lässt sich das Licht zwar über Taster einschalten, es geht aber erst aus, wenn sich im Treppenhaus nichts mehr bewegt. Das verhindert, dass man im Dunkeln steht, weil jemand das Licht ausgeschaltet hat.


 Clever:
Teach-In-
Funktion

Lichtverhältnisse ändern sich schnell – gut, wenn man sie ganz einfach speichern kann, wenn sie so sind, wie sie sein sollen. Mit der Teach-In-Funktion lässt sich der aktuelle Luxwert dauerhaft speichern. Ohne Fachkenntnisse. Vom Endanwender. Einfacher geht's nicht.

Präsenzmelder

 Hört, hört:
Akustik-Funktion

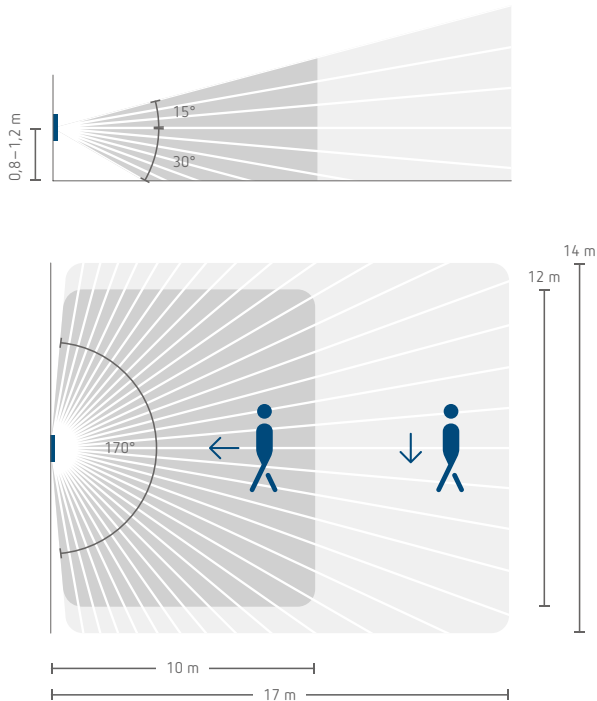
In Räumen wie WCs kann es durchaus sinnvoll sein, den Geräuschpegel darüber entscheiden zu lassen, ob das Licht wieder ausgeschaltet wird. Mit theMura lässt sich auch über das integrierte Mikrofon die Nachlaufzeit vorgeben. Ganz schön praktisch.

 Fernbedienbar:
per Fernbedie-
nung und App

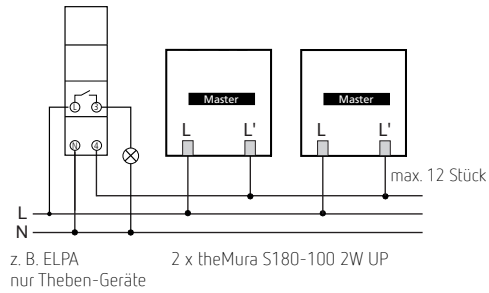
Um alle Funktionen nutzen zu können, wird die Fernbedienung theSenda B in Kombination mit der kostenlosen App theSenda Plug eingesetzt.

Technische Informationen theMura

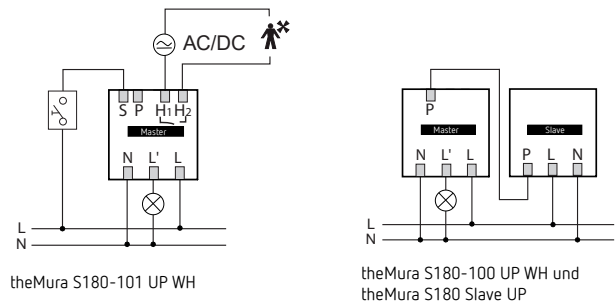
Erfassungsbereich



Anschlussbild theMura 2-Drahtmelder



Anschlussbild theMura 3-Drahtmelder



Universalgenies zur energieeffizienten Lichtsteuerung



theMura Basisgerät
(theMura S180 ... B UP)

Z. B. JUNG
Adapterrahmen +
Tasterabdeckung
(Art.-Nr. 9070789)

Rahmen nicht im
Lieferumfang enthalten!

Theben theMura UP-Bewegungs- und Präsenzmelder sind universell für die Schalterprogramme aller führenden Hersteller einsetzbar. Der Lieferumfang ist abhängig vom jeweiligen Schalterprogramm.
Mehr Informationen auf www.theben.de/theMura

So einfach und flexibel kann die energieeffiziente Beleuchtungssteuerung sein!

Alles wichtige auf einen Blick

Technische Informationen

	theMura S180-100	theMura S180-101	theMura S180 Slave	theMura S180-100 2W
Melderart	Bewegungsmelder	Präsenzmelder	Bewegungs-/ Präsenzmelder	Bewegungsmelder
Betriebsspannung	230 V AC			
Frequenz	50–60 Hz			
Eigenverbrauch	0,4 W			
Schaltleistung Licht	Glühlampenlast: 2300 W LED-Lampen < 2 W: typ. 40 W / > 2 W: typ. 450 W		–	nur zur Ansteuerung an Treppenlicht-Zeitschalter von Theben
Schaltleistung Präsenz	–	50 W/2A	–	–
Einschaltstrom	max. 600 A / 200 µs		–	
Einstellbereich Helligkeit	5–1000 lx	5–3000 lx	–	5–1000 lx
Nachlaufzeit Licht	10 s - 30 min / Impuls	10 s - 60 min / Impuls	–	Impuls
Einschaltverzögerung Präsenz	–	0 s–10 min	–	–
Nachlaufzeit Präsenz	–	10 s–120 min	–	–
Integrierter Taster	✓	✓	✓	✓
Anschluss externer Taster	–	✓	–	–
Voll- oder Halbautomat	✓	✓	(✓)	–
Treppenlicht-Funktion	✓	✓	(✓)	–
Langzeitfunktion	✓	✓	(✓)	–
Impulsfunktion	✓	✓	–	(✓)
Test Erfassungsbereich	✓	✓	✓	✓
Teach-In	✓	✓	–	✓
Einstellung über Potis	✓	✓	–	✓
Parallelschaltung Master/Slave	✓	✓	✓	Parallelschaltung
Orientierungslicht	–	✓	–	–
Akustikfunktion	–	✓	–	–
Fernbedienbar	–	✓	–	–
Autom. Abgleich der Helligkeitsmessung	–	✓	–	–
Kurzzeit-Präsenz	–	✓	–	–
Einstellbare Empfindlichkeit	–	✓	–	–
Umgebungstemperatur	–15 °C ... +45 °C			
Schutzart	IP 20			

Hier ist alles für Sie drin theMura in der Übersicht

Die 2-Draht-Melder sind vor allem bei Renovierungen und Umbauten in Kombination mit einem Treppenlicht-Zeitschalter von Theben geeignet. Die 3-Draht-Melder finden ihren Einsatz auch in Neubauten und überzeugen insbesondere als Präsenzmelder mit praktischen Zusatzfunktionen.

Produktauswahl

Montageart	Kanal	Anschluss	Abdeckung	Typ	Artikel-Nr.	Listenpreis (€) ohne MwSt.
Wandmontage	Licht	3-Draht	Theben-Design	theMura S180-100 UP WH	2060650	99,80 €
			–	theMura S180-100 B UP	2060750	93,90 €
	Licht Präsenz	3-Draht	Theben-Design	theMura S180-101 UP WH	2060655	123,80 €
			–	theMura S180-101 B UP	2060755	116,90 €
	Slave	3-Draht	Theben-Design	theMura S180 Slave UP WH	2060660	93,80 €
			–	theMura S180 Slave B UP	2060760	86,90 €
	für Treppenlicht- Zeitschalter	2-Draht	Theben-Design	theMura S180-100 2W UP WH	2060670	115,80 €
			–	theMura S180-100 2W B UP	2060770	108,90 €

Adapter-Sets für gängige Schalterprogramme (Abdeckrahmen nicht im Lieferumfang enthalten)

Lieferumfang Abdeckungen theMura, Farbe weiß	Passend für	Artikel-Nr.	Listenpreis (€) ohne MwSt.
Adapterrahmen + Tasterabdeckung + Montageadapter	Feller EDIZIOdue Hager kallysto.line, kallysto.pro, kallysto.trend	9070786	7,90 €
Kunststoff-Montageplatte + Tasterabdeckung	legrand Niloé, Mosaic	9070787	7,90 €
Adapterrahmen + Tasterabdeckung	Busch-Jäger balance SI	9070788	7,90 €
Adapterrahmen + Tasterabdeckung	Jung SERIE A (A 500, A plus, A creation, AS 500)	9070789	7,90 €
Adapterrahmen + Tasterabdeckung	Merten System M (1-M, Atelier-M, M-Smart, M-Pure, M-Plan, M-Creativ)	9070790	7,90 €
Adapterrahmen + Tasterabdeckung	Gira System 55 (Standard 55, E2, Event, Esprit)	9070791	7,90 €
Adapterrahmen + Tasterabdeckung	Berker S.1	9070792	7,90 €
Abdeckrahmen + Tasterabdeckung	Theben Abdeckrahmen	9070798	6,90 €

Alles auf einen Blick theMura Adapterrahmen



Theben Abdeckrahmen
Artikel-Nr. 9070798



Berker
Artikel-Nr. 9070792



Busch-Jäger
Artikel-Nr. 9070788



Gira
Artikel-Nr. 9070791



Jung
Artikel-Nr. 9070789



Merten
Artikel-Nr. 9070790

Rahmen der Schalterhersteller nicht im Lieferumfang enthalten.

Theben ist Mitglied bei:



Folgen Sie Theben im Internet:



theben

Theben AG
Hohenbergstraße 32
72401 Haigerloch
Telefon +49 7474 692-0
Telefax +49 7474 692-150
info@theben.de
www.theben.de

Service Hotline
hotline@theben.de
+49 7474 692-369
Mo-Do 7-18 Uhr, Fr 7-16 Uhr

9900532 0720 Technische Änderungen und Verbesserungen vorbehalten.

