

# LUNA 122 top3 RC AL

Artikel-Nr.: 1220130

## Zeit- und Lichtsteuerung Dämmerungsschalter

### Funktionsbeschreibung

- Dämmerungsschalter mit integrierter Wochenschaltuhr
- Externer Lichtsensor im Lieferumfang
- 2 Kanäle
- Zeitsynchronisation durch Anschluss einer externen Antenne möglich, z. B. durch Antenne top2/3 RC-DCF oder Antenne top2/3 GPS
- 3 Sonderprogramme (Kleines Jahresprogramm)
- 84 Speicherplätze
- Kanalschaltung und Kanalverriegelung möglich
- App-Programmierung möglich
- Sichere Übertragung per optionalem Bluetooth Low Energy OBELISK top3
- Maximale Manipulationssicherheit, Programme können nur dann von der App übertragen werden, wenn der Bluetooth OBELISK top3 steckt
- Schalthelligkeit digital einstellbar
- Einstellbare Ein- und Ausschaltverzögerung
- Schalthelligkeit und -verzögerung für das Ein- und Ausschalten getrennt einstellbar
- Anzeige des Kanal- und Schaltzustandes, sowie aktuellem Lux-Wert im Display
- DuoFix-Federsteckklemmen
- Nulldurchgangsschaltung für relaischonendes Schalten und hohe Lampenlasten
- Bis zu 4 Sensoren anschließbar
- Bis zu 10 Geräte an einen digitalen Sensor anschließbar
- Schnittstelle für OBELISK top2 Speicherkarte (PC-Programmierung)
- Erweiterter Helligkeitsbereich
- Dauerschaltung EIN/AUS
- Test-Funktion
- Schaltungsvorwahl
- Displaybeleuchtung
- PIN-Codierung
- Betriebsstundenzähler
- ReShape: Kunststoffgehäuse (Gehäuseober- und -unterteil, Schieber) mit 93% Rezyklatanteil aus Industrieabfällen (PIR - Post Industrial Recycled)



### Technische Daten

LUNA 122 top3 RC AL	
Betriebsspannung	110 V AC - 230 V AC
Frequenz	50 - 60 Hz
Anzahl Kanäle	2
Speicherplätze	84

LUNA 122 top3 RC AL	
Stand-by Leistung	~0,8 W
Programm	Wochenprogramm
Zusatzprogramm	Sonder- / Ferienprogramm
Zeitbasis	Quarz / DCF77

Technische Änderungen und Druckfehler vorbehalten

weitere Informationen unter: [www.theben.de/produkt/1220130](http://www.theben.de/produkt/1220130)

Die Lastangaben werden mit exemplarisch ausgesuchten Leuchtmitteln ermittelt und sind daher aufgrund der Vielzahl der erhältlichen Produkte typische Angaben.

# LUNA 122 top3 RC AL

Artikel-Nr.: 1220130

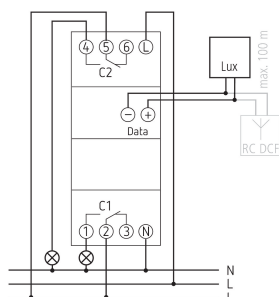
**theben**

## Technische Daten

LUNA 122 top3 RC AL	
Einstellbereich Helligkeit	1 - 99000 lx
Voreingestellter Helligkeitsbereich	15 lx
Einschaltverzögerung	0 - 59 min
Ausschaltverzögerung	0 - 59 min
Kontaktart	Wechsler
Breite	2 TE
Montageart	DIN-Schiene
Anschlussart	DuoFix-Steckklemmen
Anzeige	LCD-Display
Bedienelemente	4 Tiptasten
Kürzeste Schaltzeit	1 min
Gangreserve	10 Jahre bei 20 °C
Schaltleistung	16 A bei 250 V AC, $\cos \varphi = 1$ , 10 A bei 250 V AC, $\cos \varphi = 0,6$
Glüh-/Halogenlampenlast	2600 W

LUNA 122 top3 RC AL	
Halogenlampenlast	2600 W
Leuchtstofflampenlast (VVG) nicht kompensiert	2600 VA
Leuchtstofflampenlast (VVG) parallelkompensiert	130 $\mu\text{F}$
LED-Lampe < 2 W	50 W
LED-Lampe 2-8 W	600 W
LED-Lampe > 8 W	600 W
Einschaltstrom	max. 800 A / 200 $\mu\text{s}$
Gehäuse- und Isolationsmaterial	Hochtemperaturbeständige, selbsterlöschende Thermoplaste
Umgebungstemperatur	-25°C ... 55°C
Schutzart	IP 20
Schutzklasse	II, Sensor III
Max. Leitungslänge zum Sensor	100 m

## Anschlussbilder



Technische Änderungen und Druckfehler vorbehalten

weitere Informationen unter: [www.theben.de/produkt/1220130](http://www.theben.de/produkt/1220130)

Die Lastangaben werden mit exemplarisch ausgesuchten Leuchtmitteln ermittelt und sind daher aufgrund der Vielzahl der erhältlichen Produkte typische Angaben.

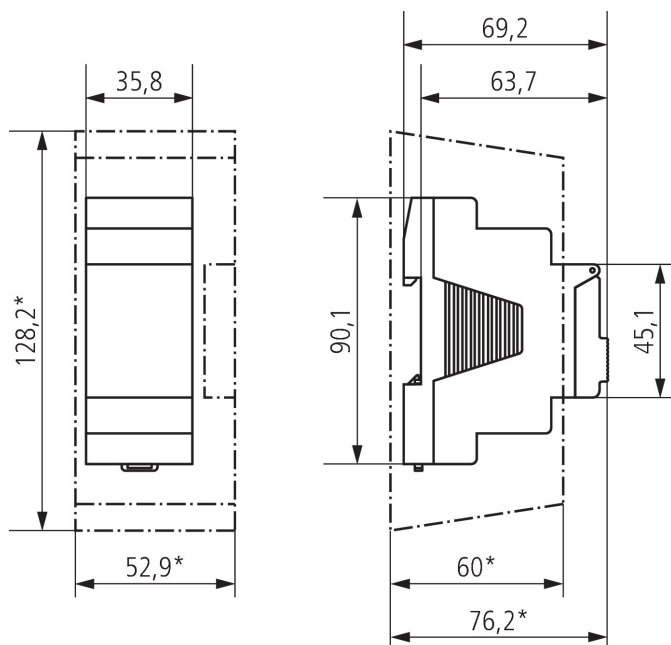
19.05.2026  
Seite 2 von 3

# LUNA 122 top3 RC AL

Artikel-Nr.: 1220130

theben

## Maßbilder



## Zubehör

**Aufbau-Lichtsensor digital**  
Artikel-Nr.: 9070415



**Antenne RC-DCF**  
Artikel-Nr.: 9070410



**PC-Set OBELISK top2/3**  
Artikel-Nr.: 9070409



**Speicherkarte OBELISK top2**  
Artikel-Nr.: 9070404



**Bluetooth OBELISK top3**  
Artikel-Nr.: 9070130



**Antenne RC-GNSS R**  
Artikel-Nr.: 9070807



**Antenne RC-GNSS**  
Artikel-Nr.: 9070823



Technische Änderungen und Druckfehler vorbehalten

weitere Informationen unter: [www.theben.de/produkt/1220130](http://www.theben.de/produkt/1220130)

Die Lastangaben werden mit exemplarisch ausgesuchten Leuchtmitteln ermittelt und sind daher aufgrund der Vielzahl der erhältlichen Produkte typische Angaben.